

UNIQUE®

UGP-20V PC1 S/S
UGP-20V PC1 W
UGP-20V PC1 B

20 po (50,8 cm)

CUISINIÈRE À GAZ PRESTIGE
(Convertible GPL et GN)

**MANUEL D'INSTALLATION
ET DE L'UTILISATEUR**

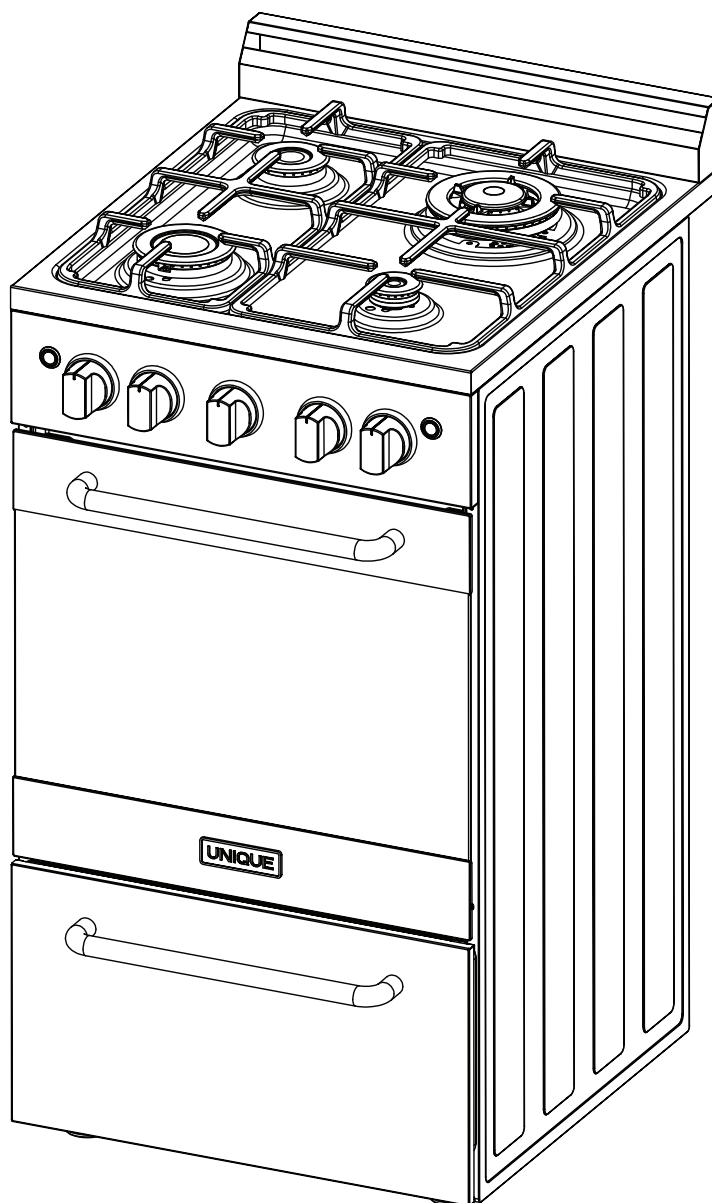


Intertek

Numéro de dossier:
4009900

N° DE SÉRIE :

VEUILLEZ LIRE ET CONSERVER CES DIRECTIVES



SEP20V3

MODÈLE 20 PO PRESTIGE UNIQUE

CUISINIÈRE À GAZ - CONVERTIBLE GPL ET GN

Ce guide contient les renseignements suivants :

Ce guide contient les renseignements suivants :

- Mises en garde importantes
- Installation
- Utilisation et entretien

Certaines cuisinières sont équipées de caractéristiques particulières. Déterminez en étudiant les instructions de ce livret celles qui concernent le présent appareil.

Ce livret donne des renseignements importants concernant l'installation, le réglage et l'utilisation de votre cuisinière.

Comment obtenir des services et/ou pièces

Lorsque votre cuisinière ne fonctionne pas conformément aux directives du présent guide, vous devez contacter le détaillant de votre région pour un entretien. Par ailleurs, l'acheteur peut communiquer avec le prestataire de services indiqué dans la garantie.

Important

AU PROPRIÉTAIRE DE LA CUISINIÈRE : veuillez conserver ce guide de l'utilisateur aux fins de référence ultérieure.

À L'INSTALLATEUR : veuillez laisser le guide de l'utilisateur avec le produit.

Veillez lire et conserver ces directives



VEUILLEZ LIRE ET CONSERVER CES DIRECTIVES

Demandez au commerçant chez qui vous avez acheté la cuisinière de l'installer ou de vous recommander un installateur qualifié. L'installation doit être conforme aux codes locaux. En l'absence de codes locaux, l'installation doit être conforme à la dernière édition du National Fuel Gas Code, ANSI Z223.1 aux É.-U. ou aux codes d'installation CAN/CGA B149.1 ou .2 au Canada.

UNIQUE®

FABRIQUÉS ET CERTIFIÉS PAR Unique Gas Products Ltd

AVERTISSEMENT : Les instructions contenues dans le présent manuel doivent être respectées à la lettre. Le non-respect de celles-ci peut provoquer un incendie ou une explosion, causer des blessures ou des dommages matériels ou, dans certains cas, entraîner la mort.

- N'entreposez pas et n'utilisez pas d'essence, ou d'autres vapeurs ou liquides inflammables à proximité de cet appareil ou d'un autre appareil.

- QUE FAIRE SI VOUS DÉTECTEZ UNE ODEUR DE GAZ

- N'allumez aucun appareil.
- Ne touchez à aucun interrupteur électrique.
- N'utilisez aucun téléphone qui se trouve dans votre immeuble.
- Appelez immédiatement votre fournisseur de gaz à partir d'un téléphone situé à l'extérieur de l'immeuble. Suivez les instructions du fournisseur de gaz.
- Si vous ne parvenez pas à joindre votre fournisseur de gaz, appelez les pompiers.

- L'installation et l'entretien doivent être réalisés par un installateur qualifié, une entreprise d'entretien ou un fournisseur de gaz.

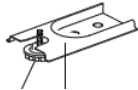


AVERTISSEMENT

Pour réduire les risques que l'appareil électroménager bascule à cause d'une mauvaise utilisation ou d'une charge incorrecte de la porte, l'appareil électroménager doit être fixé en installant correctement le dispositif antibasculement emballé avec l'appareil électroménager. Pour vérifier si le dispositif est installé et se déclenche correctement, basculez soigneusement la cuisinière vers l'avant. Le dispositif antibasculement doit se déclencher et empêcher que la cuisinière bascule vers l'avant.

Si la cuisinière est déplacée pour toute raison (entretien ou nettoyage, etc.), le dispositif antibasculement doit être réinstallé comme indiqué dans les directives d'installation avant de remettre la cuisinière en fonction.

X2



Pied de la
cuisinière

Dispositif
antibasculement

Pour vérifier que le dispositif antibasculement est bien installé :

- Faire glisser la cuisinière vers l'avant.
- Vérifier que le dispositif antibasculement est solidement fixé au sol.
- Faire glisser la cuisinière vers l'arrière de sorte que le pied de la cuisinière se retrouve sous le dispositif antibasculement.

2245 Wycroft Road #5

Oakville, Ontario, Canada L6L 5L7

Tél : 905-827-6154 Sans frais : 1-877-427-2266 Téléc : 905-827-2027

www.UniqueOffGrid.com

CUISINIÈRE À GAZ UNIQUE

Table des matières

- 05 Mesures de sécurité importantes
- 14 Idées pour l'économie d'énergie
- 15 Directives d'installation
- 16 Installation du dossier
- 16 Raccordement à l'alimentation en gaz
- 20 Dégagements par rapport aux murs
- 22 Conversion de la cuisinière à gaz
- 27 Réglage de la flamme des brûleurs supérieurs et du four
- 30 Fonctionnement de la cuisinière
- 36 Synchronisation et réglages
- 38 Nettoyage de la cuisinière
- 40 Entretien et nettoyage
- 45 Dépannage
- 47 Schéma de câblage
- 48 Communiquez avec nous
- 48 Garantie
- 49 Schéma de câblage
- 50 Liste des pièces
- 54 Information concernant l'appareil
- 55 Notes

AVANT D'UTILISER VOTRE CUISINIÈRE À GAZ



FAITES INSTALLER CETTE CUISINIÈRE PAR UN INSTALLATEUR QUALIFIÉ.

Une installation, un réglage, une modification, une réparation ou un entretien inadéquats peuvent causer des blessures ou des dommages matériels. Consultez un installateur qualifié, une agence de service ou la compagnie d'approvisionnement en gaz.

AVANT D'UTILISER VOTRE CUISINIÈRE À GAZ :

- Retirez l'emballage extérieur et intérieur.
- Retirez le film de protection sur les pièces en acier et en aluminium.
- Assurez-vous que vous avez toutes les pièces énumérées ci-dessous :
- 1 dossier
- 1 trousse de conversion au gaz GPL (injecteurs pour gaz GPL, 6 pièces)
- 2 dispositifs antibasculement
- 2 supports à lèchefrite
- 2 grils de four
- 4 chapeaux et bases (assemblage du brûleur)
- 1 partie supérieure de lèchefrite
- 1 partie inférieure de lèchefrite
- 1 régulateur (préinstallé)
- 5 vis pour le dossier
- 1 manuel d'installation/de l'utilisateur

-
- Nettoyez la surface intérieure à l'eau tiède à l'aide d'un chiffon doux.
 - Demandez à l'installateur de vous montrer l'emplacement de la valve d'arrêt de la cuisinière à gaz et de vous indiquer comment la fermer si c'est nécessaire.
 - Assurez-vous que votre cuisinière est correctement installée et mise à la terre par un technicien qualifié, conformément aux directives d'installation.
 - N'essayez pas de réparer, ou de remplacer toute pièce de votre cuisinière à moins que cela ne soit spécifiquement recommandé dans ce guide.
 - Assurez-vous que votre appareil électroménager soit correctement ajusté par un technicien qualifié ou par un installateur spécialisé pour le type de gaz utilisé (gaz naturel ou GPL).
 - N'enlevez pas de l'appareil les étiquettes, les avertissements ou les plaques signalétiques apposées de façon permanente, à défaut de quoi vous risquez d'annuler la garantie.
 - L'installateur doit laisser ces instructions au consommateur qui les conservera afin que l'inspecteur local puisse s'y référer, et à des fins de référence ultérieure.
 - Veuillez respecter tous les codes et ordonnances en vigueur au niveau local et national.

Bienvenue et félicitations

Nous vous félicitons d'avoir acheté une cuisinière UNIQUE! Nous sommes extrêmement fiers de notre produit et nous nous engageons pleinement à vous offrir les meilleurs services possible. Votre satisfaction est notre priorité. Lisez attentivement le présent guide. Il contient des renseignements précieux sur la marche à suivre pour l'entretien adéquat de votre nouvelle cuisinière à gaz Unique.

Nous sommes convaincus que votre nouvelle cuisinière vous plaira et nous vous remercions d'avoir choisi l'un de nos produits de Unique Gas. Nous espérons vous compter parmi notre clientèle de longue date.

PRÉCAUTIONS ET RECOMMANDATIONS IMPORTANTES

Cet appareil est conçu et fabriqué exclusivement pour la cuisson domestique des aliments et ne convient pas à l'usage non ménager. Par conséquent, il ne doit PAS être utilisé dans un environnement commercial.

La garantie de l'appareil sera annulée s'il est utilisé dans un environnement non domestique, c'est à dire un environnement semi-commercial, commercial ou communautaire.

LISEZ ET CONSERVEZ CES DIRECTIVES

Le présent guide fournit des directives d'utilisation détaillées pour votre modèle. N'utilisez votre cuisinière que de la manière indiquée dans le présent guide. Ces directives ne traitent pas nécessairement de toutes les circonstances et situations possibles. Il faut faire preuve de bon sens et user de prudence lors de l'installation, de l'utilisation et de l'entretien de cet appareil.

Enregistrez dans l'espace ci-dessous les numéros de modèle et de série de cet appareil électroménager.

Ces données se trouvent sur la plaque signalétique située à l'arrière de l'appareil.

N° de modèle _____ Numéro du type _____

N° de série _____ Date d'achat _____

Conservez ces données pour référence future.

IMPORTANT : Veuillez conserver une copie de votre facture de vente. La date sur la facture indique le début de la période de garantie au cas où un entretien serait requis. Si un entretien est effectué, il est de votre intérêt de conserver tous ces reçus.

VEUILLEZ EFFECTUER CELA DÈS MAINTENANT!

La **CARTE D'ENREGISTREMENT DU PRODUIT** doit être remplie complètement, signée et retournée. Ces informations serviront à enregistrer votre produit et à nous aider à vous servir plus rapidement à l'avenir.

LISEZ TOUTES LES MISES EN GARDE IMPORTANTES ET TOUTES LES DIRECTIVES AVANT D'UTILISER L'APPAREIL ÉLECTROMÉNAGER.

SI VOUS DÉTECTEZ UNE ODEUR DE GAZ :

- Ouvrez les fenêtres
- Ne touchez pas aux interrupteurs électriques
- Éteignez toute flamme nue
- Appelez immédiatement votre compagnie de gaz

POUR VOTRE SÉCURITÉ :

- **Prévoyez un espace suffisant autour de l'appareil et gardez-le à l'écart des matières combustibles, de l'essence et des autres liquides à vapeurs inflammables.**

AVERTISSEMENTS

Détruisez le carton et les sacs en plastique après avoir déballé la cuisinière. Les enfants ne devraient pas jouer avec les matériaux d'emballage. Les boîtes en carton couvertes de tapis, couvrepieds ou feuilles de plastique peuvent devenir étanches à l'air. Retirez toutes les agrafes du carton. Celles-ci peuvent causer de graves coupures et endommager les finis des appareils ou des meubles se trouvant à proximité.

Soyez conscient de la sécurité. La préparation d'aliments dans un four exige l'utilisation de températures élevées pouvant causer des brûlures graves. Avant d'utiliser ce nouvel appareil électroménager, lisez et respectez soigneusement toutes les directives.



La California Safe Drinking Water and Toxic Enforcement Act of 1986 (Proposition 65) exige que le Gouverneur de la Californie publie une liste de substances réputées par l'État de la Californie comme causant le cancer ou des dommages à l'appareil reproducteur. En outre, les entreprises doivent aviser les consommateurs de l'exposition potentielle à de telles substances.

Les utilisateurs de cet appareil sont avertis, par la présente, que la combustion de gaz peut entraîner une faible exposition à certaines des substances énumérées, y compris au formaldéhyde, au benzène, à la suie et au monoxyde de carbone. Cette exposition est due principalement à la combustion incomplète du gaz naturel ou du GPL.

Le réglage approprié des brûleurs minimisera le risque de combustion incomplète. L'exposition à ces substances peut également être minimisée en ventilant correctement les brûleurs, en ouvrant une fenêtre ou en utilisant une hotte à ventilation ou un ventilateur.

Remarque : Ne gardez jamais d'oiseaux de compagnie dans la cuisine. Ils ont un système respiratoire très sensible. C'est pourquoi les fumées provenant de l'huile de cuisson, matières grasses, margarine ou d'un plat de cuisson antiadhésif peuvent être nocives ou mortelles pour les oiseaux.

INSTALLATION ADÉQUATE : Assurez-vous que votre appareil soit correctement installé par un technicien qualifié, conformément à la norme ANSI Z223.1/NFPA 54 du code National Fuel Gas Code. Installez l'appareil selon les instructions d'installation fournies dans la documentation de la cuisinière. Assurez-vous que les pattes de nivellement soient en place dans les coins inférieurs de la cuisinière. Au besoin, levez ou abaissez les pattes de nivellement à la base de la cuisinière en les tournant vers la droite ou la gauche pour vous assurer que la cuisinière est bien mise à niveau. Demandez à votre détaillant de vous recommander un technicien qualifié et un centre de réparation autorisé. Demandez au technicien de vous familiariser avec les emplacements de la valve d'arrêt de la cuisinière à gaz et du compteur de gaz au cas où il serait nécessaire de fermer l'alimentation en gaz de la cuisinière lors d'une urgence.

Les situations suivantes peuvent provoquer des dommages à la propriété, des blessures corporelles sérieuses ou même la mort.

POUR RÉDUIRE LE RISQUE DE BASCULEMENT DE LA CUISINIÈRE, CELLE-CI DOIT ÊTRE SÉCURISÉE PAR LE SUPPORT ANTIBASCULEMENT CORRECTEMENT INSTALLÉ, FOURNI AVEC LA CUISINIÈRE. POUR VÉRIFIER SI LE DISPOSITIF EST INSTALLÉ ET SE DÉCLENCHE CORRECTEMENT, BASCULEZ SOIGNEUSEMENT LA CUISINIÈRE VERS L'AVANT. LE DISPOSITIF ANTIBASCULEMENT DOIT SE DÉCLENCHER ET EMPÊCHER QUE LA CUISINIÈRE BASCULE VERS L'AVANT. CONSULTEZ LES DIRECTIVES D'INSTALLATION FOURNIES AVEC LE SUPPORT ANTIBASCULEMENT POUR L'INSTALLATION CORRECTE DE CE DERNIER.

- **Ne laissez jamais les enfants jouer seuls ou sans surveillance autour de l'appareil lorsque vous l'utilisez.** Ils ne devraient jamais avoir le droit de s'asseoir ou de se mettre debout sur toute partie de la cuisinière.

Ne laissez jamais la porte du four de la cuisinière ouverte sans surveillance.

- **Ne rangez jamais des articles pouvant intéresser les enfants dans les armoires au-dessus de la cuisinière ou sur le dossier.** Les enfants peuvent grimper sur la cuisinière pour atteindre ces articles et peuvent être gravement blessés.

- **Ne laissez pas les enfants grimper ou jouer autour de la cuisinière.** Le poids d'un enfant sur une porte ouverte peut faire basculer l'appareil et causer des brûlures graves ou d'autres blessures.

IMPORTANT : Respectez toutes les ordonnances et les codes locaux. Ne bloquez pas le flux de l'air de combustion dans la cuisinière ni l'air de ventilation produit par cette dernière.

ENTRETIEN PAR L'UTILISATEUR : Ne réparez pas et ne remplacez aucune pièce de l'appareil, à moins que cela ne soit spécifiquement recommandé dans ce manuel de l'utilisateur. Tout autre type d'entretien doit être effectué uniquement par un technicien qualifié. Cela réduira les risques de blessures personnelles et de dommages à la cuisinière.

Rangement dans l'appareil ou sur celui-ci : Les matériaux inflammables ne devraient pas être rangés dans un four, près des brûleurs de surface ou dans la partie du gril. Ces matières comprennent le papier, le plastique et les tissus (comme des livres de recettes, des articles en plastique et des serviettes), ainsi que les liquides inflammables. N'utilisez pas le four pour y entreposer des articles. Ne rangez pas de matériaux explosifs, tels que les contenants aérosols, sur ou près la cuisinière.

Retirez la porte du four de toute cuisinière inutilisée dans le cas où celle-ci est entreposée ou éliminée.

Se tenir debout, s'appuyer ou s'asseoir sur la porte ou la partie du gril de cette cuisinière peut causer des blessures graves et endommager la cuisinière.



Les situations suivantes peuvent provoquer des dommages matériels ou des blessures corporelles.

NE TOUCHEZ PAS LES BRÛLEURS DE SURFACE, LES ZONES PROCHEs DE CES BRÛLEURS, LES BRÛLEURS DU FOUR OU LES SURFACES INTÉRIEURES DU FOUR. Les brûleurs de surface et ceux du four peuvent devenir très chauds, même lorsque la flamme n'est pas visible. Les zones à proximité des brûleurs peuvent devenir suffisamment chaudes pour causer des brûlures. Pendant et après l'utilisation, ne touchez pas ou ne laissez pas des tissus ou autres matières inflammables toucher ces zones jusqu'à ce qu'elles aient suffisamment refroidi. Ces zones comprennent les surfaces orientées vers la cuisinière, la sortie d'air chaud du four et les zones à proximité, la porte du four et la fenêtre.



N'utilisez JAMAIS cet appareil comme un radiateur pour réchauffer une pièce. Ceci peut causer une intoxication au monoxyde de carbone et la surchauffe du four.

Portez des vêtements appropriés. Ne portez jamais de vêtements amples ou flottants en utilisant cet appareil. Ne laissez pas les tissus ou d'autres matières inflammables entrer en contact avec les brûleurs jusqu'à ce que ces derniers aient suffisamment refroidi.

Ne modifiez jamais la construction de la cuisinière. N'enlevez jamais les pattes de nivellement, panneaux, protège-fils, dispositifs antibasculement, ou toute autre pièce.


Lorsque vous chauffez de l'huile ou de la graisse, surveillez de près la cuisson. Les huiles et la graisse peuvent s'enflammer si elles deviennent trop chaudes.

N'utilisez pas d'eau ni de farine sur les incendies causés par la graisse de cuisson. Éteignez l'incendie avec un couvercle de casserole, du bicarbonate de soude ou un extincteur à produits chimiques secs ou à mousse.

Utilisation des brûleurs de surface. Lorsque les brûleurs sont utilisés pour la première fois, une petite quantité de fumée pourrait être libérée en raison des résidus de bandes adhésives ou de la lubrification du fabricant. **Ce n'est pas dangereux.** Faites fonctionner les brûleurs pendant environ cinq minutes pour les débarrasser de ce matériau avant la cuisson.

N'utilisez que des poignées sèches. Les poignées mouillées ou humides laissées sur les surfaces chaudes peuvent causer des brûlures en raison de la vapeur. Ne laissez pas les poignées toucher les surfaces chaudes. Ne vous servez pas de torchon ni de serviette à la place d'une poignée.

Utilisez un niveau de flamme approprié. Ajustez le niveau de la flamme de sorte qu'elle ne dépasse pas le bord des plats de cuisson. L'utilisation d'ustensiles culinaires de trop petite taille expose une partie de la flamme du brûleur et peut entraîner de graves brûlures ou un contact direct et l'inflammation des vêtements. En outre, l'usage d'ustensiles culinaires appropriés au brûleur améliorera son efficacité.

 **Ne recouvrez JAMAIS les fentes, trous ou passages dans le bas du four et ne recouvrez pas non plus une grille complète avec des matériaux comme du papier d'aluminium.** Un tel geste bloquerait le flux d'air à travers le four et pourrait provoquer un empoisonnement au monoxyde de carbone. Les doublures de papier d'aluminium peuvent également emprisonner la chaleur, ce qui constitue un danger d'incendie. Consultez la section Nettoyage de ce guide pour des renseignements additionnels sur l'utilisation du papier d'aluminium.

Position des grilles du four : Placez toujours une grille de four à l'endroit adéquat lorsque le four est froid. Si une grille doit être déplacée alors que le four est chaud, utilisez des poignées et tenez la grille avec les deux mains pour la repositionner. Ne laissez pas les poignées ou les gants toucher les parois du four chaud. Retirez tous les articles de cuisson de la grille avant de la déplacer.

Ne réchauffez pas des contenants non ouverts. L'accumulation de pression peut faire exploser le contenant et causer des blessures.

Gardez les conduites de l'évent du four débloquées en tout temps. L'évent du four est situé sur le dessous du pare-éclaboussures. Toucher la surface de l'évent lorsque le four est en cours d'utilisation peut causer des brûlures graves. Ne placez pas d'objets en plastique ou sensibles à la chaleur au-dessus ou près des événements du four. Ces objets pourraient fondre ou s'enflammer. La cuisinière nécessite une alimentation en air frais pour permettre la combustion correcte des brûleurs. Ne bloquez pas le débit d'air autour de la base ou sous le panneau frontal inférieur de la cuisinière.

Faites preuve de prudence en ouvrant la porte du four : tenez-vous sur le côté du four en ouvrant la porte. Ouvrez lentement la porte pour permettre à l'air chaud ou la vapeur de s'échapper avant de retirer ou de remettre les aliments.

Sachez quel bouton contrôle chaque brûleur. Placez votre ustensile de cuisson rempli d'aliments sur le brûleur avant de l'allumer, et éteignez le brûleur avant de retirer le plat. Tournez toujours le bouton à la position maximale lorsque vous allumez les brûleurs supérieurs. Ajustez le niveau de la flamme de sorte qu'elle ne dépasse pas le bord des ustensiles culinaires.

Les poignées des articles culinaires doivent être orientées vers l'intérieur et ne doivent pas s'avancer au-dessus des brûleurs de surface adjacents. Pour réduire le risque de brûlure, l'inflammation de matières inflammables et les déversements causés par un contact involontaire avec un ustensile, la poignée de cet ustensile doit être tournée vers l'intérieur et ne doit pas s'avancer au-dessus des brûleurs adjacents.

Ne laissez jamais les brûleurs sans surveillance. Les débordements peuvent causer la production de fumée, les déversements graisseux peuvent s'enflammer et les plateaux chauffés à sec peuvent fondre.

Ne placez pas les mains entre la charnière à ressort et le cadre de la porte du four lorsque vous retirez la porte du four. Vous risquez de vous coincer les doigts.

N'utilisez pas la lèchefrite sans l'insert (partie inférieure) qui l'accompagne. Ces pièces permettent à la graisse de s'égoutter au fond de la lèchefrite, à l'abri de la chaleur intense du gril. Ne couvrez jamais l'insert de la lèchefrite de papier d'aluminium. L'huile et la graisse qui s'y accumulent peuvent prendre feu.

Laissez les pièces refroidir à la température ambiante avant de les toucher ou de les retirer de la cuisinière. Après avoir éteint un brûleur, le brûleur et la grille sont encore suffisamment chauds pour causer des brûlures.

Nettoyez la cuisinière régulièrement pour garder toutes les pièces exemptes de graisse ou de résidus qui pourraient s'enflammer. Portez une attention particulière à la surface sous chaque brûleur de surface. Le ventilateur d'évacuation des hottes et les filtres de graisse doivent demeurer propres en tout temps. Ne laissez pas les matières grasses s'y accumuler. Les dépôts graisseux dans le ventilateur peuvent s'enflammer. Consultez les instructions du fabricant de la hotte pour le nettoyage.

N'utilisez jamais de hotte « cyclonique » avec ce produit. Certaines hottes de cuisinière font circuler l'air en soufflant vers la surface de cuisson, ce qui fait remonter l'air dans la hotte. Cela crée un balayage d'air « cyclonique » conçu seulement pour les cuisinières électriques. Une hotte « cyclonique » pourrait entraîner le dysfonctionnement des brûleurs de la cuisinière à gaz.

Articles culinaires vernissés : seuls certains types d'articles culinaires en verre, vitrocéramique, céramique, terre cuite, ou d'autres articles culinaires vernissés sont conçus pour l'utilisation sur une surface de cuisson sans se briser en raison d'un changement soudain de la température. Consultez les recommandations du fabricant pour l'utilisation de la cuisinière.

Ne placez pas de salière ni de poivrière en plastique, de porte-cuillères ou d'emballages en plastique sur la partie supérieure de la cuisinière. Ces objets pourraient fondre ou s'enflammer. Les poignées, serviettes ou cuillères en bois risquent de s'enflammer si elles sont placées trop près de la flamme.

N'utilisez pas de wok doté d'un anneau métallique qui se prolonge au-delà du brûleur.

Puisque cet anneau emprisonne la chaleur, le brûleur et la grille pourraient être endommagés. En outre, le brûleur pourrait ne pas fonctionner correctement et libérer un taux de monoxyde de carbone supérieur aux normes de santé actuelles.

Ne nettoyez pas le joint d'étanchéité de la porte du four. Ce joint est essentiel pour maintenir une étanchéité correcte. Veillez à ne pas frotter, endommager ou déplacer le joint d'étanchéité.

Connecteurs flexibles : si la cuisinière est branchée à une alimentation en gaz à l'aide d'un raccord flexible, déplacez la cuisinière avec PRÉCAUTION en cas de réparation ou de nettoyage.

Les connecteurs flexibles ne sont pas conçus pour des flexions répétées. Ne laissez pas les nettoyants entrer en contact avec les connecteurs flexibles.

Le connecteur et ses accessoires sont conçus pour être utilisés sur l'installation originale seulement et ne doivent pas être réutilisés sur un autre appareil ni à un autre emplacement. Les connecteurs doivent être conformes à la norme ANSI Z21.24.

Nous vous recommandons également de garder un extincteur approprié en cas d'incendie.

REMARQUE : Ces instructions ne sont pas destinées à aborder toutes les conditions et situations qui pourraient survenir. Faites preuve de bon sens et usez de prudence lors de l'utilisation et de l'entretien de cet appareil.



Sur les modèles à brûleurs scellés, n'essayez jamais de faire fonctionner les brûleurs de surface, sans que la surface de cuisson, les chapeaux de brûleur et les fils d'allumage reposent fermement en place. Il y a un risque d'incendie et/ou d'explosion pouvant causer des dommages matériels ou des blessures.



INSTRUCTIONS DE MISE À LA TERRE POUR VOTRE SÉCURITÉ, CET APPAREIL DOIT ÊTRE CORRECTEMENT MIS À LA TERRE.

Cet appareil, équipé d'une fiche à trois broches (mise à la terre) pour votre protection contre les risques de décharge électrique, doit être branché directement dans une prise de courant adéquatement mise à la terre. Évitez de couper ou d'enlever la broche de mise à la terre de cette fiche.

- La cuisinière à gaz doit être installée de manière à ce que tous les branchements électriques soient en conformité avec les codes d'état et locaux. Une alimentation électrique standard (115 V CA seulement, 60 Hz), correctement mise à la terre conformément au National Electrical Code américain et aux codes et ordonnances en vigueur au niveau local est nécessaire. Ne coupez jamais et ne retirez pas la troisième broche (mise à la terre) de la fiche du cordon d'alimentation. L'installation électrique doit être conforme aux codes locaux et nationaux.

PIÈCES DE RECHANGE

Seules des pièces de rechange approuvées peuvent être utilisées pour l'entretien de la cuisinière. On peut se procurer des pièces de rechange chez les distributeurs de pièces d'usine autorisés. Communiquez avec le distributeur Unique le plus proche dans votre secteur.



MISE EN GARDE CONTRE LE MONOXYDE DE CARBONE (CO) :

L'utilisation d'un appareil au gaz entraîne un risque d'émission de CO.

Tous les appareils au gaz DOIVENT être installés par un technicien qualifié qui connaît bien les niveaux de CO émis par chaque appareil.

L'American Gas Association publie les taux d'émission de CO pour les appareils ménagers et les systèmes de chauffage dans la norme ANSI Z21.1.

L'agence pour la protection de l'environnement EPA rapporte qu'un niveau maximal de CO de 9 ppm (parties par million) sur une période de 24 heures représente la norme pour un espace intérieur résidentiel.

(Un intérieur bien ventilé présentera un niveau normal de CO inférieur à 5 ppm.)

APPAREILS DE CUISSON AU GAZ SANS ÉVENT :

Les appareils de cuisson au gaz domestiques sans évent sont normalement utilisés pendant une courte période. Le CO généré par leur fonctionnement sera dispersé dans l'air ambiant et évacué à l'extérieur par un échange d'air normal.

IDÉES POUR L'ÉCONOMIE D'ÉNERGIE

Cuisson en surface

Servez-vous de couvercles lorsque vous cuisez en surface. Un couvercle emprisonne la vapeur et cette dernière accélère le processus de cuisson. Si vous avez un autocuiseur ou une marguerite, utilisez-le/la. Vous conserverez plus de vitamines, économiserez du temps et réduirez vos factures énergétiques.

Utilisez des poêles à fond plat, de poids moyen, qui concordent avec la grosseur de la flamme. Choisissez des poêles métalliques conduisant efficacement la chaleur.

Lorsque vous cuisinez sur un brûleur de surface, utilisez le moins d'eau possible pour réduire le temps de cuisson.

Cuisson au four

Préchauffez le four lorsque la recette l'exige. Placez les rôtis et les casseroles dans un four froid, et allumez ensuite le four.

Sachez que le fait d'ouvrir la porte du four pour vérifier les aliments gaspille de l'énergie.

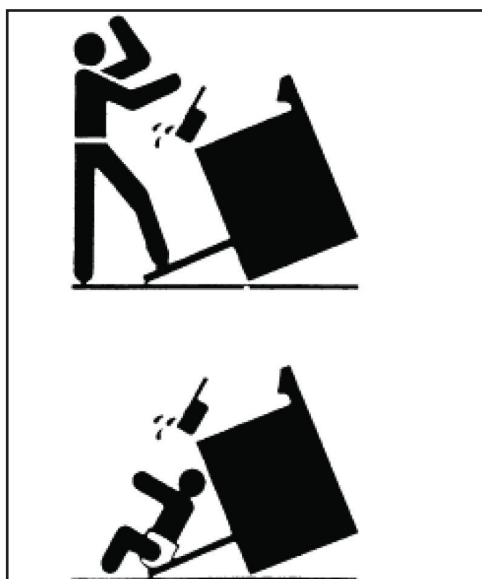
Servez-vous du four pour préparer des repas complets. Par exemple, commencez par cuire un rôti, ajoutez des légumes lorsque la viande est à moitié cuite, et réchauffez ensuite des petits pains ou un dessert une fois que les plats principaux sont cuits.

Dégelez les aliments congelés avant de les cuire. Les aliments dégelés nécessitent moins d'énergie pour cuire que les aliments gelés.

Prenez l'habitude d'éteindre le four avant de retirer les aliments cuits

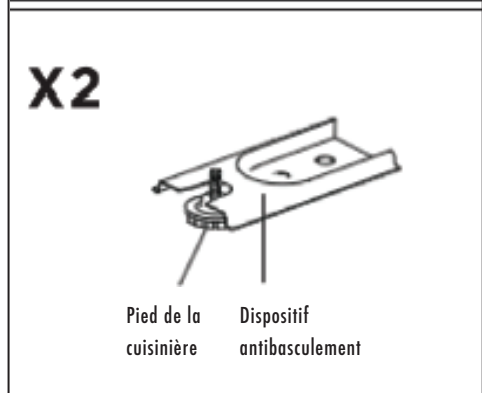
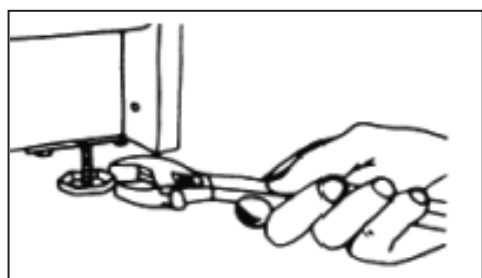
DIRECTIVES D'INSTALLATION

Assurez-vous que l'appareil est correctement installé et mis à la terre par un technicien qualifié. Il incombe au technicien de s'assurer que votre cuisinière est correctement installée. Les situations découlant d'une installation incorrecte ne sont pas couvertes par la garantie. Tous les coûts encourus dans de telles situations ne seront pas remboursés par le fabricant de l'appareil.



Un enfant ou un adulte peut faire basculer la cuisinière et être tué. Installez le dispositif antibasculement à la structure et/ou à la cuisinière. Vérifiez que le dispositif antibasculement a été correctement installé et bloqué. Bloquez le dispositif antibasculement en vous assurant de le rebloquer si la cuisinière est déplacée. Ne faites pas fonctionner la cuisinière sans que le dispositif antibasculement soit en place et bloqué correctement. Voir les instructions d'installation pour plus de détails. Le non-respect de cette consigne peut entraîner de graves brûlures ou même la mort chez les enfants ou les adultes.

Si la cuisinière est déplacée pour toute raison (entretien ou nettoyage), le dispositif antibasculement doit être remis en place comme indiqué précédemment avant de remettre la cuisinière en fonction.



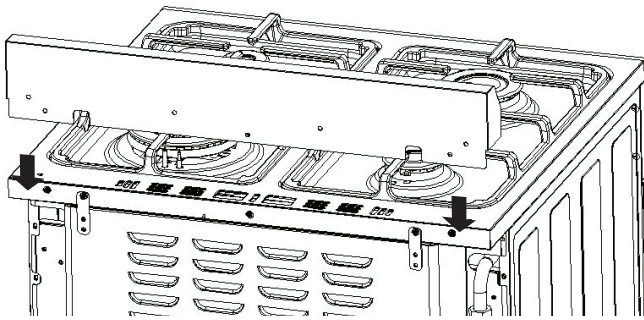
Nivellement de la cuisinière autonome

Toutes les cuisinières autonomes doivent être d'aplomb pour bien fonctionner. Les pattes de nivellement doivent être vissées dans les supports de coin. Placez une tasse à mesurer ou un plat de cuisson partiellement rempli d'eau sur la grille du four. Ajustez les pattes de nivellement jusqu'à ce que la cuisinière soit d'aplomb. Le haut des panneaux latéraux devrait être de niveau avec le comptoir.

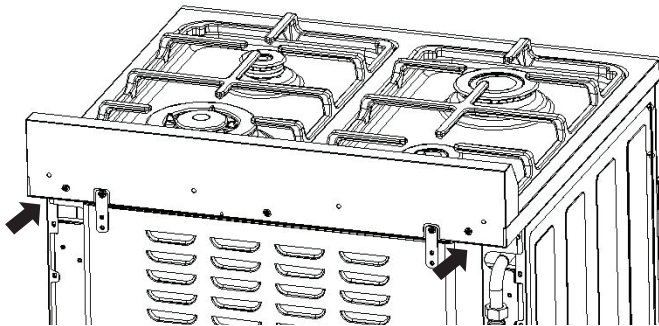
Pour vérifier que le dispositif antibasculement est bien installé :

- Faire glisser la cuisinière vers l'avant.
- Vérifier que le dispositif antibasculement est solidement fixé au sol.
- Faire glisser la cuisinière vers l'arrière de sorte que le pied de la cuisinière se retrouve sous le dispositif antibasculement.

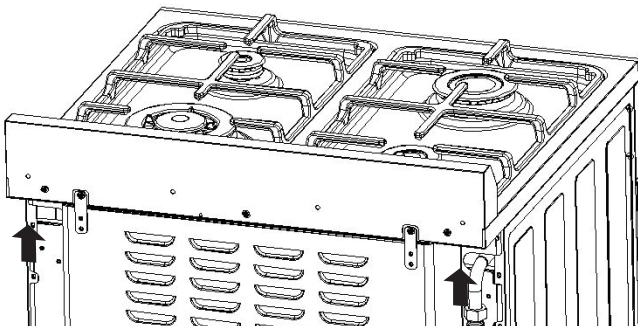
INSTALLATION DU DOSSERET



1. Alignez le dossieret à l'arrière de la table de cuisson comme indiqué sur le schéma.



2. Fixez le dossieret à la table de cuisson à partir de l'arrière à l'aide des 2 vis cruciformes fournies, comme indiqué sur le schéma.



3. Fixez le dossieret à partir du bas à l'aide des 2 vis cruciformes fournies, comme indiqué sur le schéma.

BRANCHEMENTS AU GAZ (tous les modèles)

AVIS AUX FOURNISSEURS D'APPAREILS ÉLECTROMÉNAGERS DU MASSACHUSETTS : Assurez-vous que ce document est inclus avec toutes les cuisinières à gaz vendues aux clients dans l'État du Massachusetts.

REMARQUE : La loi du Massachusetts exige ce qui suit :

- Les appareils électroménagers doivent être installés par un plombier ou un monteur d'installations au gaz licencié.
- Les appareils électroménagers doivent être branchés avec un connecteur de gaz souple de 3 pi (36 po) de longueur maximale.
- Une valve à gaz manuelle de type poignée en « T » dans la conduite d'alimentation du gaz vers l'appareil électroménager.

BRANCHEMENTS AU GAZ (tous les modèles)

Demandez au commerçant chez qui vous avez acheté la cuisinière de l'installer ou de vous recommander un installateur qualifié. L'installation doit être conforme aux codes locaux. En l'absence de codes locaux, l'installation doit être conforme à la dernière édition du National Fuel Gas Code, ANSI Z223.1 aux É.-U. ou aux codes d'installation CAN/CGA B149.1 ou .2 au Canada.

La cuisinière doit être branchée à la conduite d'alimentation avec un tuyau en fer noir de ½ po ou un connecteur de cuisinière flexible certifié. Pour empêcher les fuites de gaz, appliquer un mastic d'étanchéité approuvé, résistant au GPL, sur tous les raccords filetés.

Important : N'exercez pas de pression directement sur le tuyau collecteur de la cuisinière en serrant les raccords d'alimentation. Le tuyau collecteur doit être fixé solidement au régulateur de pression pour prévenir la torsion. Maintenez le régulateur de pression à l'aide d'une clé pendant le serrage du raccord, car le tuyau collecteur peut se tordre, se fissurer et causer une fuite dangereuse.

L'installation d'une cuisinière conçue pour une installation domestique préfabriquée (mobile) doit être conforme à la norme Manufactured Construction and Safety, Title 24 CFR, Part 3280 [anciennement la norme Federal standard for Mobile Home Construction and Safety, Title 24, HUD (Part 280)] aux É.-U. ou à la norme CAN/CGA Z240.4.2 de la CSA au Canada ou, lorsque ces normes ne sont pas applicables, aux codes locaux.

L'installation d'une cuisinière conçue pour un usage dans un véhicule récréatif doit être conforme aux codes de l'État ou autre ou, en l'absence de ces codes, aux normes sur les véhicules récréatifs, soit ANSI A119.2.2–1982 aux É.-U. ou CAN/CGA Z240.4.2 au Canada. L'installation d'un appareil conçu pour un usage dans une caravane de parc doit être conforme aux codes de l'État ou autre ou, en l'absence de ces codes, aux normes sur les caravanes de parc, ANSI A119.5.

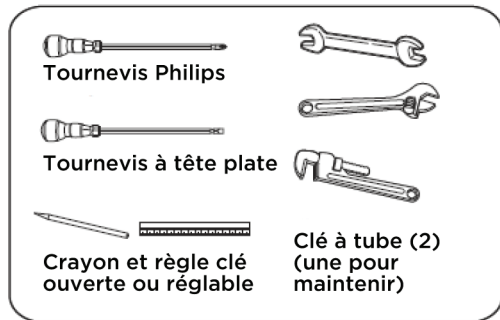
Remarque : Vérifiez tous les branchements de tuyau de l'unité pour repérer les fuites. N'utilisez jamais de flamme nue pour détecter les fuites de gaz. Utilisez une solution d'eau savonneuse avec un ratio recommandé de 75 % d'eau et de 25 % de savon à vaisselle. Il est possible que les branchements effectués à l'usine fuient en raison des vibrations causées par le transport. Assurez-vous de vérifier tous les branchements et de réparer toutes les fuites.

BRANCHEMENTS AU GAZ (suite)

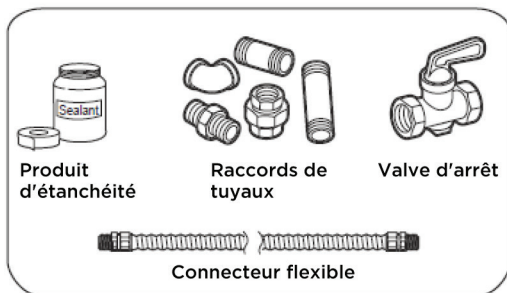
L'appareil et sa valve d'arrêt doivent être débranchés de la canalisation d'alimentation en gaz pendant tout test de pression du système en question excédant ½ lb/po2.

L'appareil doit être isolé du système d'alimentation en gaz en fermant sa valve d'arrêt manuelle pendant tout test de pression du système d'alimentation à des pressions de test égales ou inférieures à ½ lb/po2.

UTILS REQUIS



MATÉRIAUX REQUIS



- Valve d'arrêt de la conduite de gaz
- Pour réduire les risques de fuites de gaz, appliquez du ruban de téflon ou une pâte à joint approuvée pour une utilisation avec du gaz naturel ou du GPL à tous les raccords filetés.
- Utilisez un connecteur flexible pour appareil électroménager afin de brancher l'alimentation en gaz à l'appareil. Nous vous recommandons d'utiliser un tuyau de 3 pieds pour faciliter l'installation, mais d'autres longueurs sont acceptables. Ne réutilisez jamais un ancien connecteur lorsque vous installez une nouvelle cuisinière.
- Vérifiez la présence de fuites à l'aide d'un détecteur de fuites ou d'une eau savonneuse en respectant un ratio recommandé de 75 % d'eau et de 25 % de savon à vaisselle.

Installation : Il incombe à l'installateur de s'assurer que la cuisinière est correctement réglée lors de l'installation. Les situations découlant d'un mauvais réglage ou d'une installation incorrecte ne sont pas couvertes par la garantie. Tous les coûts encourus dans de telles situations ne seront pas remboursés par le fabricant de l'appareil.

Branchement du gaz à la cuisinière : Cette cuisinière est conçue pour fonctionner à une pression de 5 po de colonne d'eau pour le gaz naturel (GN) ou 10 po de colonne d'eau pour le gaz propane (GPL).

Assurez-vous que la cuisinière est approvisionnée avec le type de gaz pour lequel elle a été conçue. **Cette cuisinière est réglée en usine pour le gaz naturel (GN).** Elle est également convertible pour une utilisation au gaz propane (GPL). (Les orifices de combustion pour le gaz propane sont inclus dans l'emballage).

BRANCHEMENTS AU GAZ (tous les modèles)

Si vous souhaitez utiliser l'alimentation en GPL, la conversion doit être effectuée au préalable par un installateur qualifié.

Pour un fonctionnement adéquat, la pression du gaz naturel fournie au régulateur doit être comprise entre 4 po et 5 po de colonne d'eau. Pour le GPL, la pression fournie doit être comprise entre 10 po et 12 po de la colonne d'eau. Vérifiez que le régulateur de pression ait une pression d'entrée d'au moins 1 po de plus que la pression de fonctionnement du collecteur ci-dessus. Le régulateur de pression situé à l'arrière du collecteur de la cuisinière doit demeurer dans la conduite d'alimentation, que la cuisinière fonctionne au gaz naturel ou au GPL.

Le régulateur de pression ne fonctionne que pour une pression d'essai de $\frac{1}{2}$ lb/po² (14 po de la colonne d'eau), si bien que le test de pression ne doit pas dépasser cette valeur. Fermez la valve d'alimentation principale avant de retirer l'ancienne cuisinière, et ne la rouvrez pas jusqu'à ce que le nouveau branchement soit terminé.

Puisque la tuyauterie rigide limite le mouvement de la cuisinière, nous vous recommandons d'utiliser un connecteur d'appareil métallique flexible certifié par la CSA/ETL, à moins que les codes locaux exigent un branchement rigide. Ne réutilisez jamais un ancien connecteur lorsque vous installez une nouvelle cuisinière. Si la méthode de tuyauterie rigide est utilisée, vous devez soigneusement aligner les conduits, car la cuisinière ne doit pas être déplacée une fois le branchement effectué.

Pour prévenir les fuites de gaz, veuillez utiliser un composé à joints résistant aux GPL et GN (selon la configuration) sur tous les filetages de tuyau externes mâles.

1. Dans un endroit facile d'accès, installez une valve d'arrêt manuelle de la cuisinière à gaz pour permettre l'entretien. Assurez-vous que tous les utilisateurs de la cuisinière sachent où et comment fermer l'alimentation en gaz de la cuisinière.
2. Lorsque tous les branchements sont faits, assurez-vous que les commandes de la cuisinière sont à la position « OFF » (Arrêt), et ouvrez la valve d'alimentation principale en gaz. Vérifiez s'il y a des fuites de gaz en faisant un test à l'aide d'une solution de savon et d'eau. En présence d'une fuite de gaz, fermez immédiatement l'alimentation en gaz, resserrez tous les branchements et effectuez le test à nouveau.
3. Toute ouverture dans le mur derrière l'appareil et dans le plancher en dessous de l'appareil doit être scellée.

Après l'installation :

1. Vérifiez l'allumage des brûleurs de la cuisinière.
2. Vérifiez l'allumage du brûleur du four.
3. Inspectez tous les branchements pour vérifier s'il y a des fuites de gaz (à l'aide d'un détecteur de gaz, et jamais une flamme nue).

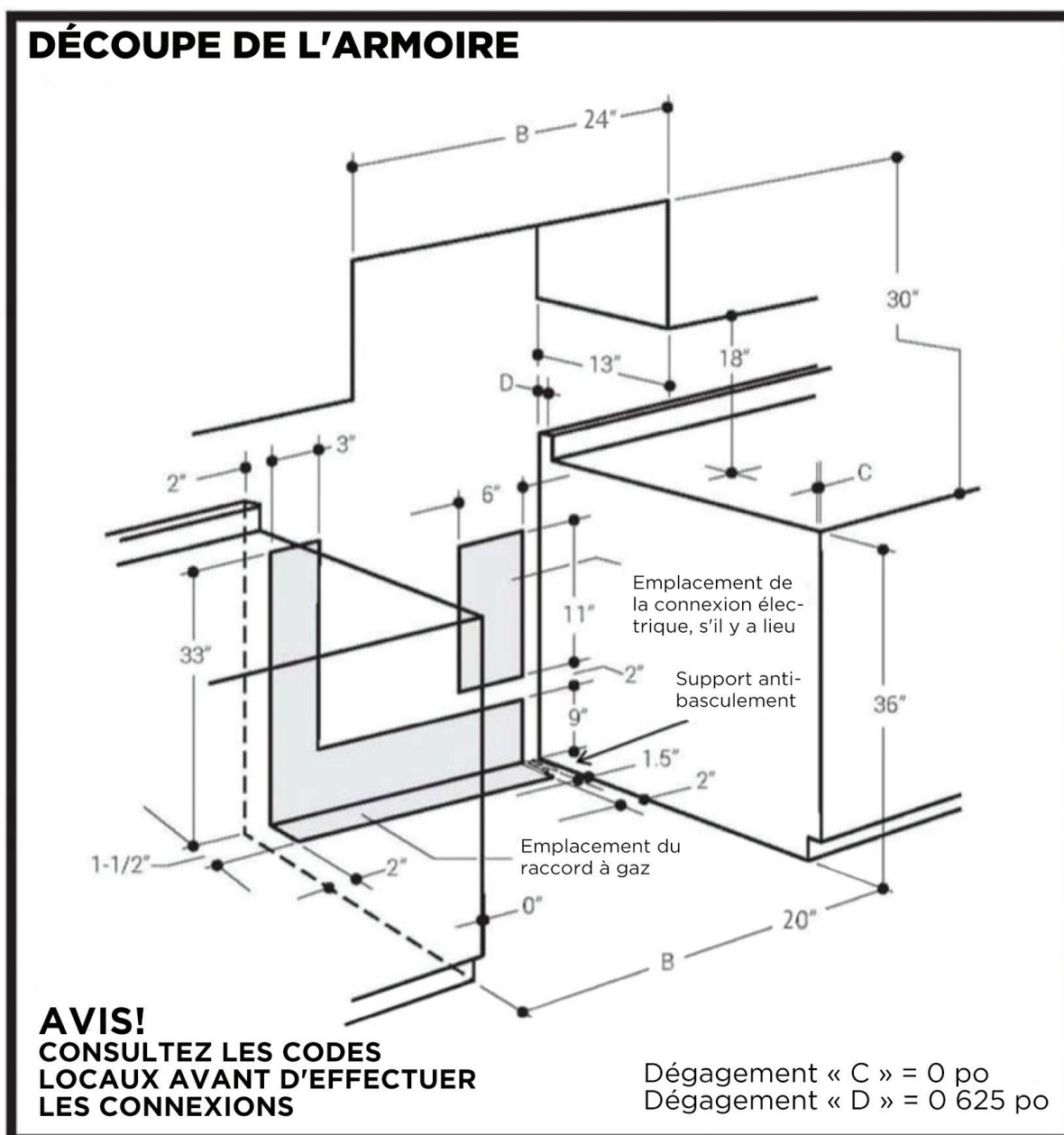
DÉGAGEMENTS PAR RAPPORT AUX MURS

Toutes les unités doivent être installées conformément aux dégagements minimums arrière et latéral et à la hauteur libre au-dessus de la cuisinière, qui sont indiqués sur la plaque de série située à l'arrière de l'unité.

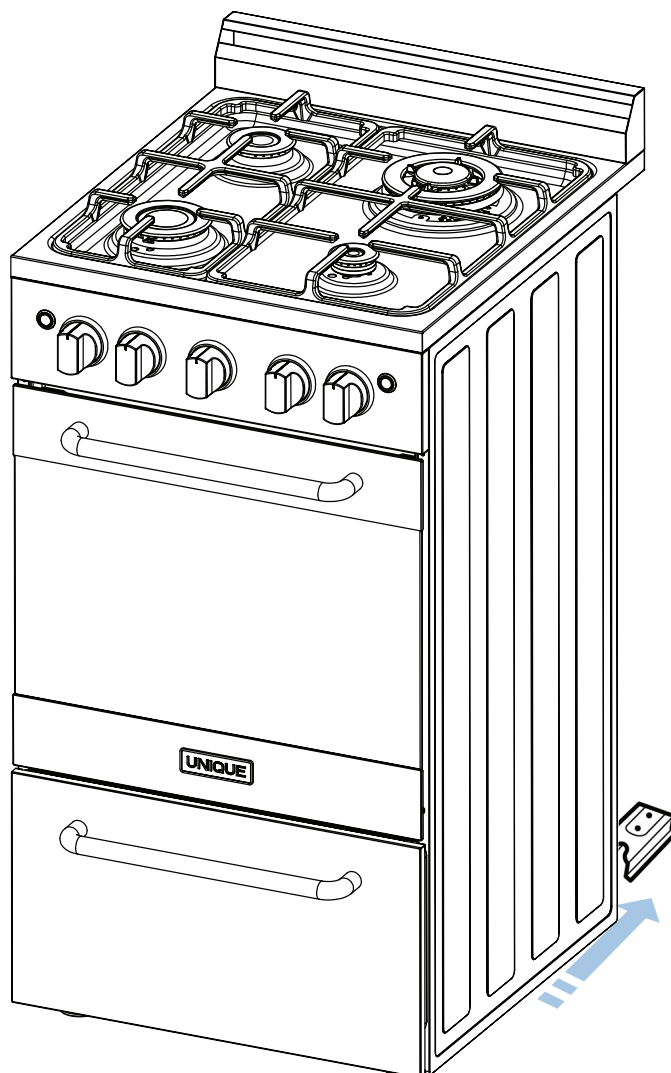
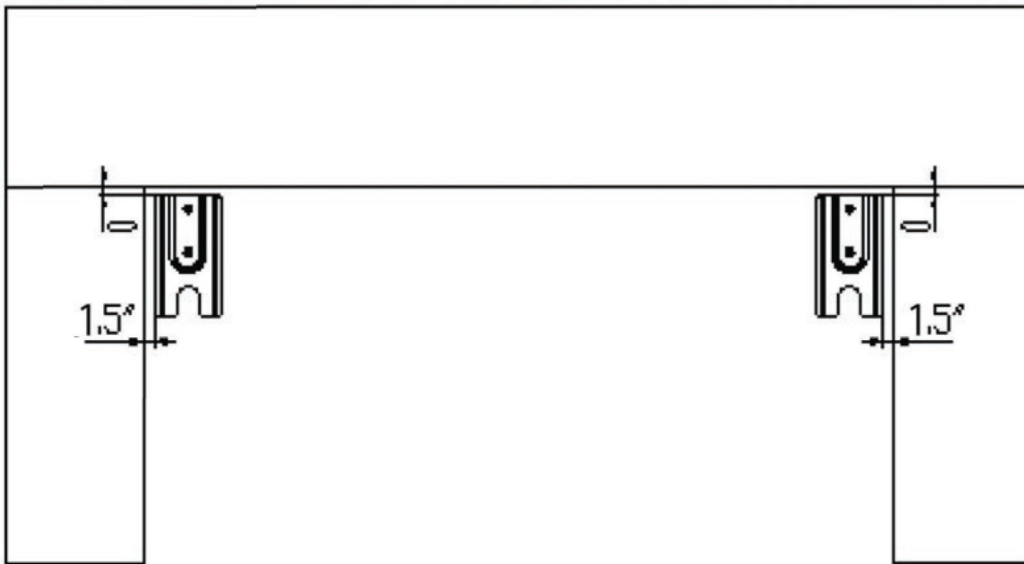
TOUTE OUVERTURE DANS LE MUR DERRIÈRE L'APPAREIL ET DANS LE PLANCHER EN DESSOUS DE L'APPAREIL DOIT ÊTRE SCELLÉE.

Remarque : En raison de dangers potentiels, il est recommandé de ne PAS installer des armoires au-dessus de la surface de cuisson.

DANS LE CAS OÙ DES ARMOIRES SONT INSTALLÉES AU-DESSUS DE LA SURFACE DE CUISSON, ELLES DOIVENT AVOIR UNE PROFONDEUR MAXIMALE DE 13 PO.



DÉGAGEMENTS PAR RAPPORT AUX MURS (Suite)



CONVERSION DE LA CUISINIÈRE À GAZ

Pour convertir l'application et/ou ajuster la cuisinière du GN au GPL

La cuisinière est réglée pour fonctionner avec le gaz naturel (GN). La configuration d'usine est indiquée sur la plaque signalétique. Lorsque la cuisinière est réglée pour fonctionner au gaz naturel, le régulateur de pression régulera la pression du gaz à 5 po de colonne d'eau. Lorsque la cuisinière est réglée pour fonctionner au gaz propane liquéfié (GPL), le régulateur de pression régulera la pression du gaz à 10 po de colonne d'eau.

Conversion du gaz naturel au gaz propane liquéfié : La trousse de conversion doit être installée par une entreprise d'entretien qualifiée.

AVERTISSEMENT : Assurez-vous avant de commencer la conversion de l'appareil de fermer l'alimentation en gaz et de débrancher le raccordement électrique. Le non-respect de cette consigne peut entraîner des blessures ou des dommages matériels.

« Cette trousse de conversion doit être installée par une entreprise d'entretien qualifiée conformément aux instructions du fabricant et aux codes et exigences de l'autorité ayant compétence. Si l'information contenue dans ces instructions n'est pas suivie à la lettre, un feu, une explosion ou la production de monoxyde de carbone peut causer des dommages matériels, des blessures ou, dans certains cas, entraîner la mort. L'entreprise d'entretien qualifiée est responsable de la bonne installation de cette trousse. L'installation n'est pas adéquate ni complète jusqu'à ce que le fonctionnement de l'appareil converti soit vérifié tel que spécifié dans les instructions du fabricant fournies avec la trousse. »

Orifices de combustion du gaz naturel						
BTU	2,700	5,000	11,000	8,500	7,000	8,200
BRÛLEUR	Brûleur auxiliaire	Brûleur semi-rapide	Brûleur triple	Brûleur rapide	Brûleur du grill	Brûleur du four
POSITION	Avant droit	Arrière gauche	Arrière droit	Avant gauche		
ORIFICE DE COMBUSTION	0,73	1,0	1,5	1,3	1,24	1,3

Orifices de combustion du gaz propane liquéfié						
BTU	2,700	5,000	11,000	8,500	7,000	8,200
BRÛLEUR	Brûleur auxiliaire	Brûleur semi-rapide	Brûleur triple	Brûleur rapide	Brûleur du grill	Brûleur du four
POSITION	Avant droit	Arrière gauche	Arrière droit	Avant gauche		
ORIFICE DE COMBUSTION	0,53	0,68	1,0	0,9	0,8	0,82

ATTENTION : VOTRE PRODUIT EST ÉQUIPÉ D'INJECTEURS DE GAZ NATUREL ET D'UN RÉGULATEUR-DÉTENDEUR. SI VOUS UTILISEZ DU GAZ LIQUÉFIÉ (LP), VEUILLEZ LIRE LES DIRECTIVES D'INSTALLATION QUI ACCOMPAGNENT LA TROUSSE DE CONVERSION.

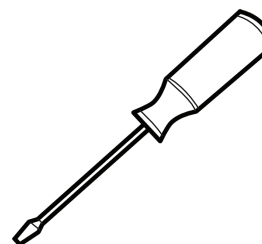
CONVERSION DE LA CUISINIÈRE À GAZ

NUMÉRO DU MODÈLE : UGP 20V PC1 S/S, UGP 20V PC1 W, UGP 20V PC1 B

Liste des pièces : 1. Orifices de combustion

2. Tournevis

UGP 20V PC1 S/S UGP 20V PC1 W UGP 20V PC1 B		
NOZZLE (LPG)		
RL	BROILER	RR
0.68	0.8	1.0
FL	OVEN	FR
0.9	0.82	0.53

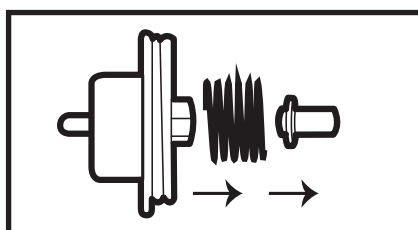


Régulateur de pression convertible

La cuisinière est livrée déjà configurée pour le GN. Les orifices de combustion du GPL et un tournevis spécial -pour régler la flamme à la hauteur minimum- sont joints à l'appareil dans une enveloppe distincte avec le présent guide. La pression d'entrée de l'alimentation en gaz devrait correspondre à la pression d'entrée nominale du régulateur utilisé pour la cuisinière, ou à un maximum de ½ lb/po2. La cuisinière doit être testée en pressurant le régulateur avec une pression d'entrée d'au moins 1 po de colonne d'eau de plus que la pression d'admission spécifiée par le fabricant indiquée sur la plaque signalétique.

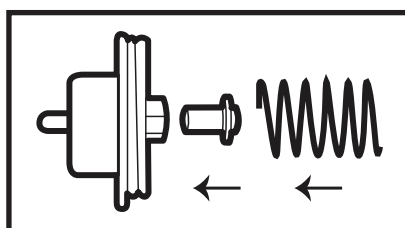
1. AVERTISSEMENT : Avant de commencer la conversion, fermez l'alimentation en gaz vers l'appareil avant de débrancher le courant électrique.

2. Repérez le régulateur convertible situé à l'arrière de la cuisinière, sur le côté gauche lorsque vous faites face à la cuisinière. À l'aide d'une clé à molette, retirez le capuchon et repérez la broche au centre du capuchon



GN

3. Sur le côté, vous verrez la position de l'axe à utiliser pour le GPL.

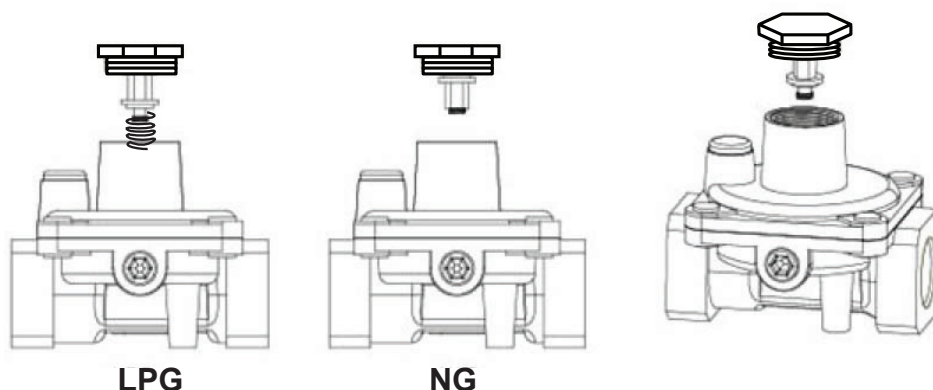


GPL

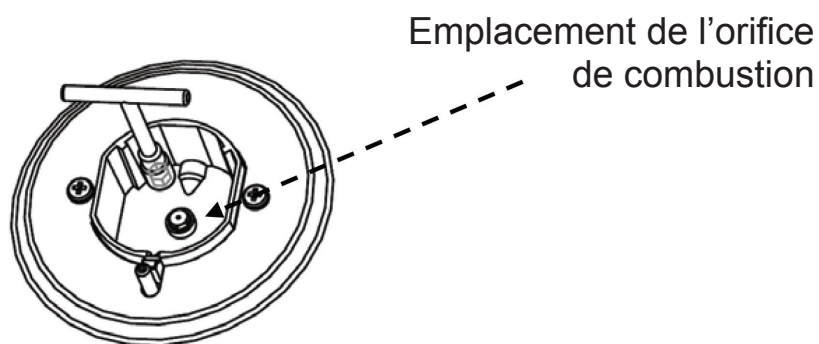
4. Dévisser la goupille et la mettre en position GPL - extrémité courte vers l'extérieur, ressort vers l'extérieur (Fig 1.)

Fig. 1

CONVERSION DE LA CUISINIÈRE À GAZ



5. Remplacez le couvercle sur le régulateur.
6. Retirez ensuite les grilles, les brûleurs et les chapeaux de brûleur de la cuisinière pour accéder aux orifices de combustion.
7. Utilisez une clé à douilles de 7 mm pour retirer les orifices de combustion. Chaque orifice de combustion est facilement accessible - l'orifice du plus grand brûleur est situé sur la paroi du brûleur - fig 2.



8. Retirez tous les orifices de combustion pour le gaz naturel, placez-les dans un sac et rangez les dans un endroit sûr.
9. Prenez les orifices de combustion fournis pour le GPL et installez-les comme illustré ci dessous.

Voir ci-dessous pour les catégories d'orifices de combustion du GPL pour chaque modèle

	Avant Droite	Arrière Droit	Avant Gauche	Arrière Gauche	Four	Gril
GPL	0,53 mm	1,00 mm	0,9 mm	0,68	0,82 mm	0,8 mm

10. Une fois tous les orifices de combustion installés, remplacez tous les brûleurs et leur chapeau, puis allumez les brûleurs pour vérifier la hauteur minimale de la flamme.

CONVERSION DE LA CUISINIÈRE À GAZ

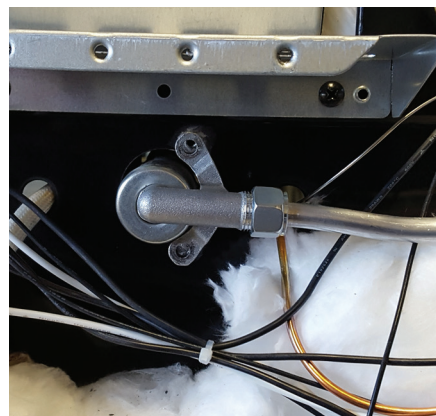
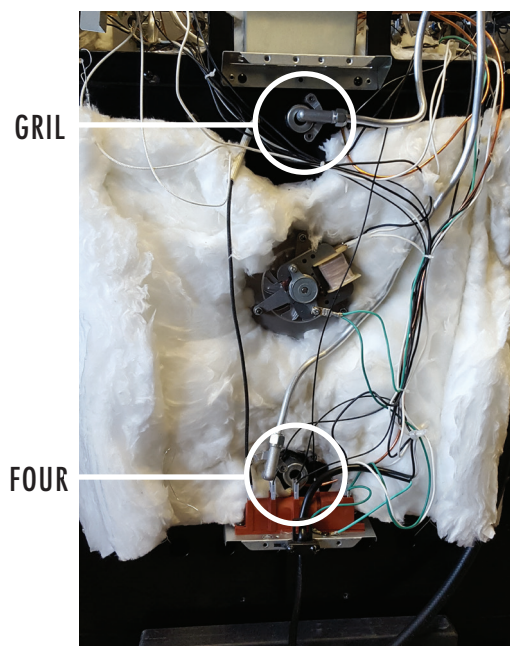
Pour remplacer l'orifice de combustion du brûleur du gril

1. Retirez le panneau arrière.
2. Repérez et dévissez les 2 vis de boîtier de l'orifice de combustion du gril (Fig. 1).
3. Courbez légèrement le tuyau du gaz pour atteindre l'orifice de combustion.
4. Utilisez une douille de 7 mm pour retirer l'orifice de combustion et le remplacer par un orifice de combustion spécifique à la conversion au gaz.
5. Revissez les 2 vis de boîtier de l'orifice de combustion du gril.

Pour remplacer l'orifice de combustion du brûleur du four

1. Repérez et dévissez les 2 vis de boîtier de l'orifice de combustion du four.
2. Courbez légèrement le tuyau du gaz pour atteindre l'orifice de combustion (Fig. 2).
3. Utilisez une douille de 7 mm pour retirer l'orifice de combustion et remplacez-le par un orifice de combustion spécifique à la conversion au gaz.
4. Revissez les 2 vis de boîtier de l'orifice de combustion du four.
5. Remplacez le panneau arrière.

Remarque : Vérifiez la présence de fuites à l'aide d'un détecteur de fuites ou d'une eau savonneuse avec un ratio recommandé de 75 % d'eau et de 25 % de savon à vaisselle. Une fois la conversion terminée, vérifiez que chacun des 4 brûleurs, la veilleuse et la flamme du brûleur du four fonctionnent correctement. Veuillez lire les pages 30 à 35.



(Fig 1. Gril)



(Fig 2. Four)

CONVERSION DE LA CUISINIÈRE À GAZ

VÉRIFICATION DE LA PRESSION DE GAZ DANS LE COLLECTEUR

Pour vérifier la pression de gaz dans le collecteur, retirer le chapeau du brûleur et brancher un manomètre (colonne d'eau) ou autre dispositif de test de pression, à l'orifice de combustion du brûleur. Utiliser un tuyau en caoutchouc ayant un diamètre intérieur d'environ ¼ po, tenir fermement l'extrémité du tuyau par-dessus l'orifice de combustion. Ouvrir la valve d'alimentation en gaz. Pour une vérification de pression plus précise, ayez au moins deux (2) autres brûleurs supérieurs qui fonctionnent dans le four. S'assurer que la pression de l'alimentation en gaz (entrée) est d'au moins un pouce supérieure à la pression d'admission spécifiée. La pression maximale de l'alimentation en gaz ne doit pas excéder 14 po de colonne d'eau; la pression minimale de l'alimentation en gaz doit être 1 po de colonne d'eau supérieure à la pression recommandée; 12 po de colonne d'eau pour le gaz propane, et 5 po pour le gaz naturel. Lorsque l'ajustement est adéquat, la pression de colonne d'eau du collecteur est de 10 po pour le gaz GLP/Propane ou de 5 po pour le gaz naturel.

Remarque : Lorsque la conversion de l'appareil est terminée, remplissez l'autocollant inclus et collez-le au dos de l'appareil.

Une fois la conversion terminée, vérifiez que chacun des 4 brûleurs, la veilleuse et la flamme du brûleur du four fonctionnent correctement.

Veillez vous reporter aux pages 30 à 35 - Fonctionnement de la cuisinière.

Applications à haute altitude, supérieure à 2000 pieds : À une altitude supérieure à 2 000 pieds, les données concernant la cuisinière doivent être réduites de 4 % par tranche de 1000 pieds au-dessus du niveau de la mer. Il incombe à l'installateur de vérifier que le débit d'admission de la cuisinière est correctement ajusté.

Cet appareil a été convertie le _____
(jour-mois-année) au _____ (insérer le
type de gaz: par exemple, gaz naturel
ou propane) avec Kit No . _____ par
_____ (nom et adresse de
l'entreprise ce qui en fait la conversion)
_____ /
qui accepte la responsabilité qui cette
conversion a été correctement faite.

RÉGLAGE DE LA FLAMME DES BRÛLEURS SUPÉRIEURS ET DU FOUR



Prévoyez un espace suffisant autour de l'appareil et gardez-le à l'écart des matières combustibles, de l'essence et des autres liquides à vapeurs inflammables. Ne bloquez pas le flux d'air nécessaire à la combustion ou à la ventilation.

Valves des brûleurs supérieurs : Les brûleurs supérieurs comportent des orifices de combustion spécifiques au type de combustible devant être utilisé. Ces orifices de combustion ne sont pas réglables. Ils doivent être complètement remplacés avant de passer à un gaz différent. **NE JETEZ PAS LES ORIFICES DE COMBUSTION INUTILISÉS.** Il est important de les conserver pour pouvoir reconverter la cuisinière à son combustible original.

Au moment de convertir les valves à gaz, vous devez ajuster la vis de réglage pour obtenir une flamme minimale. Veuillez utiliser le tournevis et les orifices de combustion fournis dans la trousse de conversion. La hauteur appropriée de la flamme est d'environ $\frac{1}{4}$ po. Lisez la procédure de réglage plus bas. La hauteur appropriée de la flamme maximale est d'environ $\frac{3}{4}$ po. Elle présente trois cônes distincts : le point d'allumage, le cône central bleu foncé et l'enveloppe extérieure.

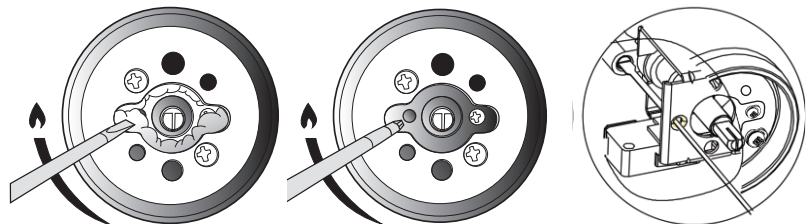
RÉGLAGE DE LA FLAMME DES BRÛLEURS SUPÉRIEURS

1. Assurez-vous que la cuisinière est alimentée en gaz et en électricité

2. Allumer le brûleur

3. Réglez la vanne du brûleur supérieur à la position minimum

4. Retirez le bouton en tirant tout droit



5. Tirez l'isolant à gauche de l'arbre de la vanne pour révéler la vis du support (fig. 3).

6. Retirez la vis du support à l'aide d'un tournevis Philips. Vous avez maintenant accès complet à la vis de dérivation. Insérer le tournevis à tête plate (2.5mm x 75mm - fourni) dans le trou de vis et tourner le par passer la vis dans le sens des aiguilles d'une montre pour ajuster la flamme

Ne pas trop serrer

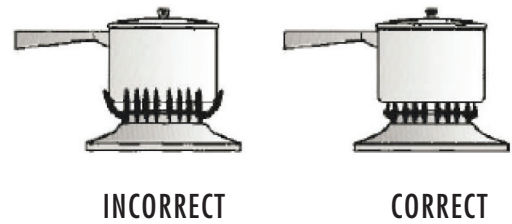
7. Remplacez le bouton

8. Répétez l'opération pour chacun des autres brûleurs

RÉGLAGE DE LA FLAMME DES BRÛLEURS SUPÉRIEURS ET DU FOUR (suite)

Fonctionnement des brûleurs de la cuisinière

Le niveau de la flamme du brûleur de surface doit être ajusté de sorte qu'elle ne dépasse pas le bord des ustensiles culinaires. À des fins de sécurité, il est recommandé de se conformer à ces instructions.



Une flamme haute sur un brûleur de surface est à la fois inefficace et dangereuse. La taille de la flamme du brûleur supérieur doit être réglée de manière à ce qu'elle ne dépasse pas le bord du récipient de cuisson. Les fluctuations de la taille de la flamme peuvent être causées par les variations de pression, le positionnement incorrect du brûleur, des dommages ou des débris.

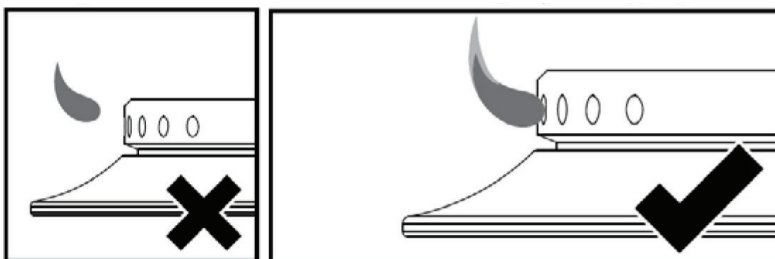
Pour allumer un brûleur, appuyer sur le bouton et tourner vers la gauche jusqu'à la position feu élevé/allumage. Un déclic électronique se fera entendre si le bouton est maintenu en place jusqu'à ce que la flamme apparaisse. TOUTES les électrodes vont produire des étincelles à un rythme d'environ 2 ½ impulsions (étincelles) par seconde. Une fois le brûleur allumé, maintenir le bouton pendant quelques secondes supplémentaires pour réchauffer le thermocouple afin que l'électroaimant dans la valve du brûleur demeure en position ouverte après le relâchement du bouton de commande. Continuer à maintenir le bouton enfoncé jusqu'à ce que le brûleur à gaz s'allume. Régler l'intensité de chaleur du brûleur supérieur de la même façon que décrit précédemment.

Remarque : Dans le cas où le système d'allumage électronique ne fonctionne pas, les brûleurs supérieurs et les veilleuses du four peuvent être allumés en tenant une allumette allumée à proximité de la tête du brûleur et en tournant le bouton de commande approprié à la position 9 heures.

HAUTEUR DU BRÛLEUR SUPÉRIEUR

Flamme incorrecte :
se décolle du brûleur

Flamme correcte : flamme bleue bien
définie avec de petites pointes jaunes



Modèles de flammes correctes et incorrectes

QUALITÉ DES FLAMMES

La qualité de la combustion des flammes du brûleur doit être confirmée visuellement.



A. Flammes jaunes - communiquer avec un technicien



B. Pointes jaunes sur les cônes extérieurs - c'est normal avec le gaz GPL



C. Flammes bleu pâle - c'est normal avec le gaz naturel

Si les flammes du brûleur ressemblent à A, communiquer avec un technicien
B ou C : flammes du brûleur normales en fonction du type de gaz utilisé.

Avec le gaz GPL, quelques pointes jaunes sur les cônes extérieurs sont normales.

RÉGLAGE DE LA FLAMME DES BRÛLEURS SUPÉRIEURS ET DU FOUR (suite)

CONSEIL: Avant de commencer, notez le positionnement de la vis de dérivation du brûleur d'origine.

RÉGLAGE DE LA FLAMME DU BRÛLEUR DU FOUR

1) Allumez le brûleur et réglez le thermostat sur 500°F,

2) Laissez le four chauffer pendant environ 20 minutes, puis tournez le bouton à la position 450°F

REMARQUE: Le bouton doit être à 450°F pour accéder à la vis de dérivation.

4) Retirez le bouton pour accéder au by-pass du thermostat.

5) Déplacer l'isolant sur le côté, loin du trou

6) Localisez le point d'accès pour la vis de dérivation du thermostat - fig 1

7) Visser lentement la vis de dérivation dans le sens des aiguilles d'une montre (environ 3/4 à un tour complet) jusqu'à obtenir une flamme d'environ 0,16 cm (1/6 po) de hauteur.

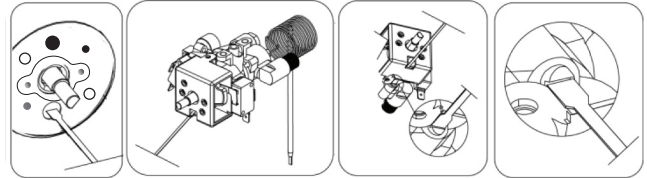


fig 1

NE PAS TROP SERRER.

8) Une fois la hauteur de flamme désirée atteinte, rattachiez le bouton à la tige de la valve.

9) Après la conversion, réglez le four à 300 ° F, ouvrez complètement la porte et fermez-la fermement pour vérifier que la flamme ne s'éteint pas. Si la flamme s'éteint, la vis de dérivation est trop ajustée et doit être légèrement tournée dans le sens anti-horaire, reportez-vous à l'étape 5 pour obtenir un nouveau réglage.

VALVE DU FOUR

La commande du four comporte un dispositif de sécurité de flamme intégré dans le thermostat. La présence d'une source d'allumage au gaz (veilleuse) est vérifiée par une sonde de sécurité de flamme. Cette sonde actionne le dispositif de sécurité interne pour permettre l'arrivée de gaz au brûleur du four quand le four est allumé. S'il y a une perte d'allumage au gaz pendant le fonctionnement, le dispositif de sécurité de flamme coupe le débit de gaz vers le brûleur du four et la veilleuse. L'orifice de combustion du brûleur du four se situe sur un goujon d'injection en laiton à l'arrière du four, sous la surface. Cet orifice de combustion convient au gaz qui sera utilisé pour le four. L'orifice de combustion n'est pas réglable. Il doit être complètement remplacé avant de passer à un gaz différent. **NE JETEZ PAS L'ORIFICE DE COMBUSTION INUTILISÉ.** Conservez-le pour pouvoir reconverter la cuisinière à son combustible original.

FONCTIONNEMENT DE LA CUISINIÈRE



Allumage des brûleurs supérieurs

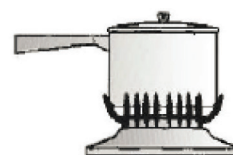
1. Pour obtenir une flamme plus facilement, allumez le brûleur avant de placer un récipient de cuisson sur la grille.
2. Décidez lequel des brûleurs vous souhaitez allumer en premier en utilisant le schéma sous le bouton du brûleur. Le point noir indique l'emplacement du brûleur qui sera allumé.
3. Pour allumer un brûleur, appuyez sur le bouton et tournez vers la gauche jusqu'à la position de feu élevé/d'allumage. Un déclic électronique se fera entendre si le bouton est maintenu en place jusqu'à ce que la flamme apparaisse. Une fois le brûleur allumé, maintenez le bouton pendant quelques secondes supplémentaires pour réchauffer le thermocouple afin que l'électroaimant dans la valve du brûleur demeure en position ouverte après le relâchement du bouton de commande.
4. Après avoir allumé la flamme, tournez le bouton de commande pour régler la grosseur de celle-ci.

OFF (Arrêt)	OFF (Arrêt)
Pousser et tourner à gauche pour allumer le four	POUSSER ⚡
Position du brûleur	•
Four	▣
Pousser et tourner à droite pour allumer le gril	GRIL ⚡

Choix du brûleur

DIAMÈTRES DES CASSEROLES POUVANT ÊTRE UTILISÉES SUR LES BRÛLEURS SUPÉRIEURS

BRÛLEUR	MINIMUM	MAXIMUM
Auxiliaire	4 po 23/32 (12 cm)	5 po 1/2 (14 cm)
Semi-rapide	6 po 19/64 (16 cm)	9 po 7/16 (24 cm)
Rapide	9 po 7/16 (24 cm)	10 po 15/64 (26 cm)
N'utilisez pas de casserole avec un fond concave ou convexe		



INCORRECT



CORRECT

FONCTIONNEMENT DE LA CUISINIÈRE (suite)

MODE D'EMPLOI DU FOUR

Caractéristiques générales

Ce four à gaz est doté de deux brûleurs :

Le brûleur du four, monté sur la partie inférieure du four.

Le brûleur du gril, monté sur la partie supérieure du four.

Lorsque vous utilisez le four pour la première fois, il est conseillé de suivre les instructions ci dessous :

- Insérez les grilles et la lèchefrite (partie inférieure et supérieure).
- Allumez le four à la température maximale (position 500 °F) pour éliminer les traces de graisse du brûleur d u four. La même opération doit être effectuée pour le brûleur du gril [bouton à la position BROIL (Gril)].
- Débranchez le cordon d'alimentation, laissez le four refroidir, nettoyez l'intérieur du four avec un chiffon imbibé d'eau et de détergent (neutre), puis séchez soigneusement.

BRÛLEUR DU FOUR

Il assure la fonction normale de cuisson au four.

- Le débit de gaz au brûleur est réglé par un thermostat qui maintient le four à la température souhaitée.
- La commande de la température est déterminée par une sonde thermostatique placée à l'intérieur du four.
- La sonde doit toujours être maintenue dans son boîtier et propre, car une sonde sale ou dans une position incorrecte peut provoquer un contrôle inadéquat de la température.

RÉGLAGE DU FOUR

<i>Nombre imprimé sur le bouton (température en °F)</i>	<i>Température correspondante en °C</i>
300	149
350	177
400	204
450	232
500	260



FONCTIONNEMENT DE LA CUISINIÈRE (suite)

THERMOSTAT DU FOUR

- Les numéros imprimés sur le panneau de commande indiquent les valeurs croissantes de la température du four (°F).
- Pour régler la température, tournez le bouton sur la valeur choisie.
- La position BROIL (GRIL) sert uniquement à allumer le brûleur du gril.

REMARQUE : Lorsque vous n'utilisez pas la cuisinière pendant une longue période, tournez les boutons d'alimentation en gaz à la position OFF (ARRÊT) et fermez la valve d'arrêt de gaz située sur la conduite principale d'alimentation en gaz.



TRÈS IMPORTANT : Le four/gril doit toujours être utilisé avec la porte fermée.

TRÈS IMPORTANT : N'obstruez jamais les fentes des événements situés sur le dossier.

- Ne faites jamais de cuisson au gril sans utiliser de lèche-frite.
- Important : Utilisez toujours des gants de cuisine lorsque vous déposez ou retirez du four la lèche-frite, les grilles, les casseroles ou tout autre ustensile de cuisson.
- **Attention** : Le four devient très chaud lorsqu'il est utilisé.
- **Attention** : La porte du four devient très chaude lorsqu'il est utilisé; assurez-vous d'utiliser la poignée pour ouvrir et fermer le four.
- Ne laissez pas des enfants s'approcher de la cuisinière/du four lorsqu'il est en cours d'utilisation.

ALLUMAGE DU BRÛLEUR DU FOUR

Le thermostat permet le contrôle automatique de la température.

L'arrivée du gaz au brûleur du four est contrôlée par un thermocouple bidirectionnel (brûleurs du four et du gril) avec un dispositif de contrôle de flamme.

Pour allumer le brûleur du four :

1. Ouvrez complètement la porte du four.

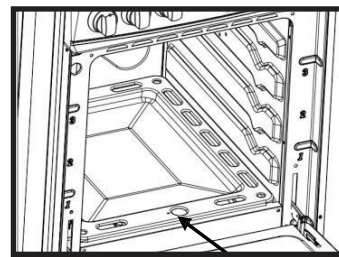
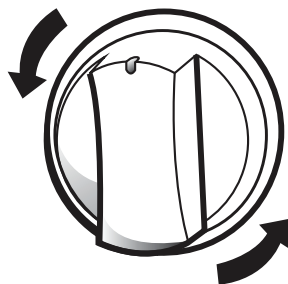


AVERTISSEMENT : Risque d'explosion! La porte du four doit être ouverte durant cette opération.

2. Pressez légèrement et tournez le bouton du thermostat vers la gauche à la position maximale ou sur 500 °F.

FONCTIONNEMENT DE LA CUISINIÈRE (suite)

3. Pressez et maintenez enfoncé le bouton pour actionner l'allumage électronique. Vous entendrez un ou plusieurs « clics ». Maintenez enfoncé le bouton jusqu'à ce que le brûleur du four s'allume. Une fois le brûleur du four allumé, lâchez le bouton.



A

En cas de panne de courant, vous pouvez allumer le brûleur manuellement en pressant le bouton tout en approchant de l'ouverture « A » une allumette enflammée (voyez le schéma plus haut).

Ne poursuivez jamais cette opération plus de 15 secondes. Si le brûleur ne s'allume pas, attendez environ 1 minute avant de recommencer l'allumage.

4. Quand vous utilisez la cuisinière pour la première fois ou après une longue période d'inutilisation, maintenez enfoncé le bouton pendant environ 10 à 15 secondes après l'allumage du brûleur pour vous assurer que la valve à gaz a bien été amorcée.

5. Fermez lentement la porte du four et réglez le brûleur à la température voulue. Si la flamme vient à s'éteindre, la valve de sécurité coupera automatiquement l'alimentation en gaz du brûleur.

Pour rallumer le brûleur, tournez d'abord le bouton de commande du four à la position OFF (ARRÊT), attendez au moins 1 minute, puis recommencez la procédure d'allumage.

Attention : La porte du four devient très chaude lorsqu'il est utilisé. Ne laissez pas des enfants s'en approcher.



HUMIDITÉ **IMPORTANT**

Si des étincelles ne se produisent pas lorsque le bouton du thermostat du four est allumé lors de la première tentative d'utilisation, ou après plusieurs jours de non-utilisation, cela POURRAIT ÊTRE le résultat d'une accumulation d'humidité dans le manchon en céramique de l'électrode du four. Cela peut se produire dans les endroits à humidité élevée, ou lorsque les aliments ont une haute teneur en eau. Cette humidité peut être éliminée en allumant la veilleuse et faisant fonctionner le four pendant quelques minutes.

FONCTIONNEMENT DE LA CUISINIÈRE (suite)

MODE CONVECTION

La chaleur est transférée des brûleurs de cuisson de la partie inférieure de l'enceinte du four à l'enceinte du four elle-même. Le ventilateur à convection à l'arrière du four fait alors circuler l'air chaud, offrant une distribution homogène de chaleur dans toute la cavité du four. La cuisson par convection offre généralement une température plus uniforme et des temps de cuisson plus courts que la cuisson dans un four standard. Ce mode est contrôlé par un bouton situé sur le côté droit du panneau de commande. Il suffit de pousser le bouton pour l'activer.

- Positionnez le fond du four et les grilles avant d'utiliser le four. Utilisez plus d'une grille de four pour des fournées plus importantes. Retirez du four les grilles et ustensiles de cuisson non utilisés.

- Préchauffez le four à la température indiquée dans la recette, et ce, avant de débiter la cuisson. Selon la température requise et la taille du four, le préchauffage prendra de 15 à 20 minutes.

- Disposez les plats de cuisson et les aliments uniformément sur les grilles. Assurez-vous que les plats ne se touchent pas et qu'ils ne touchent pas non plus les parois du four. Lors de la cuisson d'un seul item, centrez-le toujours sur la grille du four, de préférence au centre du four. Si vous cuisez sur plusieurs grilles, assurez-vous de disposer les items sur les grilles de façon qu'aucun ne soit directement situé au-dessus d'un autre.

REMARQUES SUR LA CUISSON PAR CONVECTION :

La cuisson par convection offre généralement une température plus uniforme et des temps de cuisson plus courts que la cuisson dans un four standard. Lorsque vous cuisez en mode convection, réduisez la température indiquée dans la recette sans changer le temps de cuisson, ou réduisez le temps de cuisson de plusieurs minutes sans changer la température. Pour les aliments ayant un temps de cuisson supérieur à une heure, la réduction de la température associée à une légère diminution du temps de cuisson peut offrir les meilleurs résultats.

- Les plats de cuisson métalliques noirs ou ceux avec un fini mat absorbent la chaleur plus rapidement que les plats brillants, et sont parfaits pour les tartes, les pains et tout ce qui nécessite un brunissement ou une croûte plus croustillante.

- Les plats au fini brillant ou de couleur pâle sont mieux adaptés aux aliments demandant un brunissement plus léger et plus délicat ou une croûte plus croustillante, car ces plats réfléchissent la chaleur, créant une surface de cuisson moins intense.

- Évitez d'ouvrir la porte du four trop souvent lors de la cuisson, car cela affecte la température et l'efficacité.

FONCTIONNEMENT DE LA CUISINIÈRE (suite)

GRILLAGE PAR CONVECTION

Lorsque vous grillez par convection, il est important que vous utilisiez une lèchefrite pour de meilleurs résultats de grillage. Une lèchefrite ou un plat à rôtir (avec une grille) permet de cuire un rôti légèrement en hauteur pour que l'air chaud circule autour de la viande, conservant ainsi les jus de la viande pour un rôti juteux et tendre doté d'une jolie croûte (similaire à l'effet d'une rôtissoire). La lèchefrite sert aussi à recueillir le jus du rôti, ce qui maintient la propreté du four et diminue les risques de fumée et de flambées. Le ventilateur à convection fait circuler l'air chauffé de manière homogène sur les aliments et autour d'eux, conservant les jus de la viande pour un rôti juteux et tendre doté d'une jolie croûte.

DÉCONGÉLATION PAR CONVECTION

Avec la commande de température à OFF (Arrêt), un ventilateur motorisé à l'arrière du four fait circuler l'air. Le ventilateur accélère la décongélation naturelle des aliments sans avoir recours à la chaleur. Pour éviter la croissance des bactéries, les maladies d'origine alimentaire et les gaspillages d'aliments, ne laissez pas les aliments décongelés demeurer dans le four pendant plus de 2 heures sans être cuits.

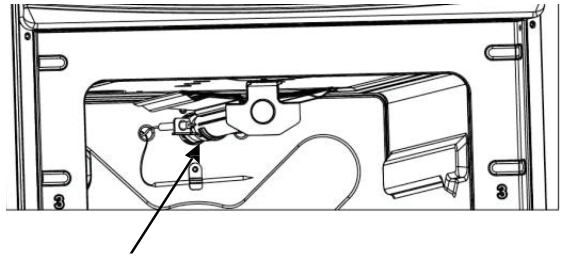
NE LAISSEZ JAMAIS LES BOUTONS DE COMMANDE DANS UNE AUTRE POSITION QUE « OFF » (ARRÊT) SI LES ALLUME-GAZ OU LES BRÛLEURS NE FONCTIONNENT PAS CORRECTEMENT.

SYNCHRONISATION ET RÉGLAGES

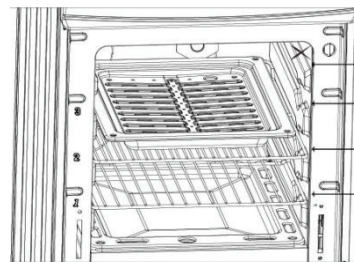
ALLUMAGE DU BRÛLEUR DU GRIL

Pour allumer le brûleur du grill :

1. Ouvrez complètement la porte du four.
AVERTISSEMENT : Risque d'explosion!
La porte du four doit être ouverte durant cette opération.



2. Pressez légèrement et tournez le bouton du thermostat vers la droite à la position BROIL (gril).
3. Pressez et maintenez enfoncé le bouton pour actionner l'allumage électronique. Vous entendrez un ou plusieurs « clics ».



- 1er NIVEAU Ne pas utiliser
- 2e NIVEAU Niveau du grill
- 3e NIVEAU Niveau de cuisson au four
- 4e NIVEAU Niveau de cuisson au four

Maintenez enfoncé le bouton jusqu'à ce que le brûleur du four s'allume. Une fois le brûleur du four allumé, lâchez le bouton. En cas de panne de courant, vous pouvez allumer le brûleur manuellement en pressant le bouton tout en approchant une allumette enflammée de l'endroit indiqué dans le schéma plus haut. Ne poursuivez jamais cette opération plus de 15 secondes. Si le brûleur ne s'allume pas, attendez environ 1 minute avant de recommencer l'allumage.

4. Quand vous utilisez la cuisinière pour la première fois ou après une longue période d'inutilisation, maintenez enfoncé le bouton pendant environ 10 à 15 secondes après l'allumage du brûleur pour vous assurer que la valve à gaz a bien été amorcée.
5. Fermez lentement la porte du four et réglez le brûleur à la température voulue. Si la flamme vient à s'éteindre, la valve de sécurité coupera automatiquement l'alimentation en gaz du brûleur.

Pour rallumer le brûleur, tournez d'abord le bouton de commande du four à la position OFF (Arrêt), attendez au moins 1 minute, puis recommencez la procédure d'allumage.

Fermez toujours la porte du four quand vous utilisez le grill. Attention : La porte du four devient très chaude lorsqu'il est utilisé. Ne laissez pas des enfants s'en approcher.

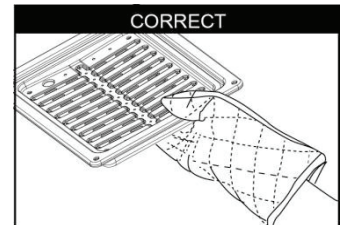
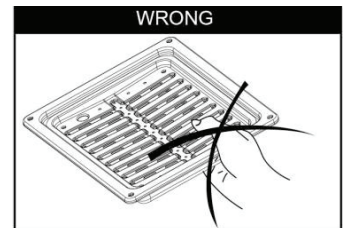
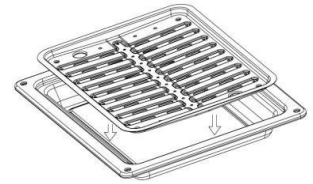
SYNCHRONISATION ET RÉGLAGES (suite)

GRIL

Très important : le brûleur du gril doit toujours être utilisé avec la porte du four fermée.

Positionnez la grille du four sur le deuxième niveau à partir du haut.

1. Allumez le brûleur du gril, comme indiqué dans les paragraphes précédents et laissez-le préchauffer le four pendant environ 5 minutes avec la porte fermée.
2. Placez les aliments à cuire au-dessus de la lèchefrite.
3. Placez la lèchefrite dans le four. La lèchefrite doit être placée au-dessus de la grille et doit être centrée avec le brûleur du gril



LAMPE DU FOUR



La cuisinière est dotée d'une lampe qui éclaire le four et permet de contrôler visuellement les aliments en cours de cuisson. Cette lampe est contrôlée par un bouton situé sur le côté gauche du panneau de commande. Il suffit de pousser le bouton pour éclairer le four.

NETTOYAGE DE LA CUISINIÈRE



RECOMMANDATION GÉNÉRALE



RISQUE DE CHOC ÉLECTRIQUE

- **Brancher la fiche dans une prise triphasée avec fil de mise à la terre. S'assurer de la présence d'une mise à la terre avant d'utiliser la cuisinière.**
- **Ne pas retirer la broche de mise à la terre.**
- **Ne pas utiliser d'adaptateur ni de rallonge.**
- **Le non-respect de ces instructions peut provoquer un choc électrique, un incendie ou même la mort.**



 AVERTISSEMENT

<p>Risque de choc électrique Brancher la fiche dans une prise triphasée avec fil de mise à la terre. Ne pas retirer la broche de mise à la terre. Ne pas utiliser d'adaptateur. Le non-respect de ces instructions peut provoquer un choc électrique, un incendie ou</p>

Important : Avant tout nettoyage et entretien, débranchez l'appareil de l'alimentation électrique.

Il est conseillé de nettoyer la cuisinière lorsque l'appareil est refroidi, particulièrement pour le nettoyage des pièces émaillées.

Évitez de laisser des substances alcalines ou acides (jus de citron, vinaigre, etc.) sur les surfaces. Évitez d'utiliser des produits de nettoyage contenant une base de chlore ou d'acide.

Le four doit toujours être nettoyé après chaque utilisation, à l'aide de produits adéquats et en gardant à l'esprit que son fonctionnement pendant 30 minutes à la température la plus élevée éliminera la plupart des salissures en les réduisant en cendres.

Conservez toujours les produits de nettoyage et les produits chimiques dans un endroit sécuritaire et hors de portée des enfants. Sachez quels produits vous utilisez. Assurez-vous que toutes pièces de la cuisinière soient FROIDES avant de procéder au nettoyage. Assurez-vous de replacer les pièces correctement.

Boutons

Tirez les boutons vers vous pour les retirer. Lavez-les dans une solution d'eau et de détergent doux. N'utilisez pas de nettoyant abrasif ni une action abrasive. L'action abrasive risque de rayer les boutons. Si les boutons se desserrent sur la tige de manœuvre, écarterez légèrement la tige avec un petit tournevis.

If the knobs become loose on the valve stem, spread the valve stem slightly with a small screwdriver.

NETTOYAGE DE LA CUISINIÈRE (suite)

Utilisation de nettoyeurs à four de type commercial

Les nettoyeurs à four commerciaux peuvent être utilisés sur les fours revêtus de porcelaine; toutefois, de nombreux nettoyeurs sont très puissants et il est essentiel de suivre attentivement les instructions. Assurez-vous de porter des gants en caoutchouc pour vous protéger les mains.

Après avoir utilisé de tels nettoyeurs, rincez complètement le four avec une solution de 1 c. à table de vinaigre par tasse d'eau. Les nettoyeurs à four peuvent couvrir ou endommager le capteur du thermostat (le long tube dans le four), si bien qu'il risque de ne plus réagir correctement à la température. Si vous utilisez un nettoyeur à four, ne le laissez pas entrer en contact avec le bulbe thermostatique, ou tout élément en chrome, aluminium, ou plastique de la cuisinière.

Ne pas appliquer ou laisser le nettoyeur entrer en contact avec les pièces ou les surfaces, autres que celles à l'intérieur du four.

Grilles, couvercles principaux, brûleurs de surface

Les grilles sont fabriquées en acier revêtu de porcelaine. Ces matériaux peuvent être nettoyés dans l'évier avec du détergent ou des tampons abrasifs savonneux. Ne vous alarmez pas si la grille perd son fini brillant. La chaleur provenant des brûleurs fait perdre aux grilles leur fini brillant.

Nettoyez le brûleur avec de l'eau savonneuse, et rincez-le et séchez-le complètement avant de le réassembler. Les têtes de brûleur peuvent être séchées au four réglé à environ 350 degrés Fahrenheit ou au lave-vaisselle réglé au cycle sec. Après l'ajustement ou le nettoyage, remettez toutes les pièces dans leur position initiale.

Éléments en acier inoxydable

Le fini du couvercle en acier inoxydable peut être nettoyé avec un détergent et de l'eau chaude. Les pièces en acier inoxydable doivent être rincées à l'eau et séchées avec un chiffon doux et propre ou un chamois.

Si les pièces sont encrassées, utilisez un produit non abrasif spécifique disponible dans le commerce ou un peu de vinaigre chaud.

Remarque : L'usage régulier de la cuisinière peut entraîner une décoloration autour des brûleurs, en raison de la haute température des flammes.

Les produits de combustion provenant des veilleuses supérieures et certaines

ENTRETIEN ET NETTOYAGE

conditions atmosphériques peuvent engendrer une réaction d'oxydation sur le dessus de la surface de cuisson. Celle-ci se manifestera sous forme de rouille ou d'un dépôt brun rougeâtre. Ceci N'AFFECTE PAS LA DURÉE DE VIE DE LA SURFACE DE CUISSON par rapport à la durée de vie générale de la cuisinière elle-même.

Il est très important que le brûleur soit sec avant de le replacer sur la cuisinière. Un brûleur humide ne s'allumera pas correctement. Cela pourrait entraîner une accumulation de gaz qui pourrait causer une explosion ou un incendie.

Papier d'aluminium dans le four



WARNING



Ne recouvrez JAMAIS les fentes, trous ou passages dans le bas du four. Ne recouvrez pas non plus une grille complète avec des matériaux comme du papier d'aluminium. Un tel geste bloquerait le flux d'air à travers le four et pourrait provoquer un empoisonnement au monoxyde de carbone. Les doublures de papier d'aluminium peuvent également emprisonner la chaleur, ce qui constitue un risque d'incendie.

Lorsqu'il est utilisé incorrectement dans une cuisinière, le papier d'aluminium peut causer un incendie. Assurez-vous que les événements ou les ouvertures d'air ne soient pas couverts de papier d'aluminium. Si les événements situés sur les côtés de la partie inférieure du four sont bloqués, les résultats de cuisson risquent d'être très médiocres.

Ne couvrez jamais complètement une grille. Un morceau de papier d'aluminium légèrement plus grand que le plat de cuisson peut être placé sous le plat sur la grille du four. Retirez et jetez le papier aluminium après chaque utilisation. Cela évitera l'accumulation de graisse et de particules d'aliments renversés et préviendra le risque d'incendie.

ENTRETIEN ET NETTOYAGE (suite)

Nettoyants et fournitures de nettoyage

N'utilisez pas de nettoyants ou dégraissateurs agressifs sur ou autour des pièces fonctionnelles (valves, commandes, etc., ou tuyauterie en aluminium). Ceci endommagera ou réduira significativement la durée de vie de la pièce. Utilisez une douce solution d'eau savonneuse sur le dossier, le panneau de commande en aluminium et les surfaces peintes. N'utilisez jamais de produits abrasifs agressifs ni de poudres de nettoyage pouvant égratigner ou marquer la surface. Assurez-vous que les nettoyants et les fournitures de nettoyage soient appropriés à la surface à nettoyer. Conservez toujours les fournitures de nettoyage dans un endroit sûr. N'utilisez jamais de grattoir métallique tranchant pour nettoyer le verre, la porcelaine ou les surfaces peintes.

Pièces de rechange

Lorsque les pièces de rechange sont nécessaires, communiquez avec le fournisseur vous ayant vendu la cuisinière. Si votre cuisinière a été achetée d'une source autre qu'un fournisseur d'appareils électroménagers, vous pouvez contacter le fabricant à l'adresse indiquée dans ce manuel.

Humidité

Pendant le réchauffement initial de votre cuisinière, le mélange de chaleur et d'air froid dans la cavité du four peut causer la formation de buée sur la porte. Pour éviter cela, ouvrez la porte du four pendant les quelques premières secondes du réchauffement initial du four. Cela permettra à l'air humide de s'échapper du four, sans la formation d'humidité visible sur la porte du four. La quantité d'humidité dépendra de l'humidité de l'air et la teneur en eau des aliments cuits. La formation de buée et l'écoulement d'eau se produisent habituellement dans les endroits très humides.

BRÛLEURS ET GRILLES EN FONTE

- Ces pièces peuvent être retirées et nettoyées avec des produits appropriés.

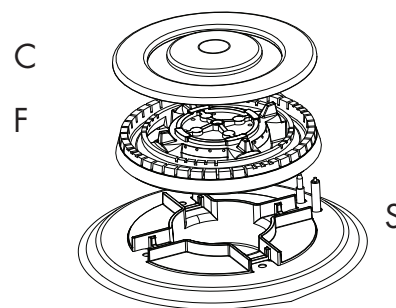
ENTRETIEN ET NETTOYAGE (suite)

- Après leur nettoyage, les brûleurs et leur veilleuse doivent être bien séchés et replacés correctement.
- Il est très important de vérifier que la veilleuse du brûleur et le chapeau ont bien été replacés correctement. Le non-respect de ces consignes peut entraîner des problèmes graves.
- Dans le cas des appareils à allumage électrique, veillez à la propreté de l'électrode pour ne pas gêner la production des étincelles.

Remarque : Pour éviter d'endommager l'allumage électrique, ne pas l'utiliser lorsque les brûleurs ne sont pas en place.

POSITIONNEMENT CORRECT DES BRÛLEURS

Il est très important de vérifier que le diffuseur de flammes « F » et le chapeau « C » ont été correctement positionnés. Le non-respect de cette consigne peut entraîner de graves problèmes. Dans le cas des appareils à allumage électrique, assurez-vous que l'électrode « S » est toujours propre pour faciliter la production d'étincelles.

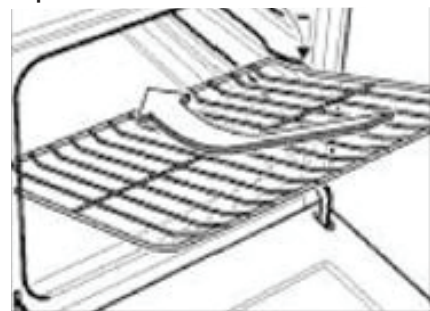


La bougie doit être nettoyée très soigneusement.

INSTALLATION ET RETRAIT DES GRILLES DU FOUR

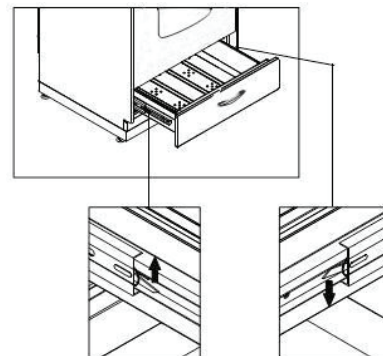
- Les grilles fournies sont dotées d'un dispositif de sécurité pour empêcher le retrait accidentel.
- Elles doivent être insérées comme indiqué.
- Pour les retirer du four, procédez de la manière inverse.

Dispositif de sécurité



TIROIR DE RANGEMENT AMOVIBLE

1. Soulevez le petit crochet de gauche vers le haut et en même temps poussez le petit crochet de droite vers le bas, (voir l'image).
2. Tirez le tiroir vers vous.
3. Pour replacer le tiroir, alignez-le avec les rails et poussez vers l'intérieur.



NE PAS ENTREPOSER LES MATIÈRES INFLAMMABLES DANS LE FOUR OU DANS LE TIROIR INFÉRIEUR.

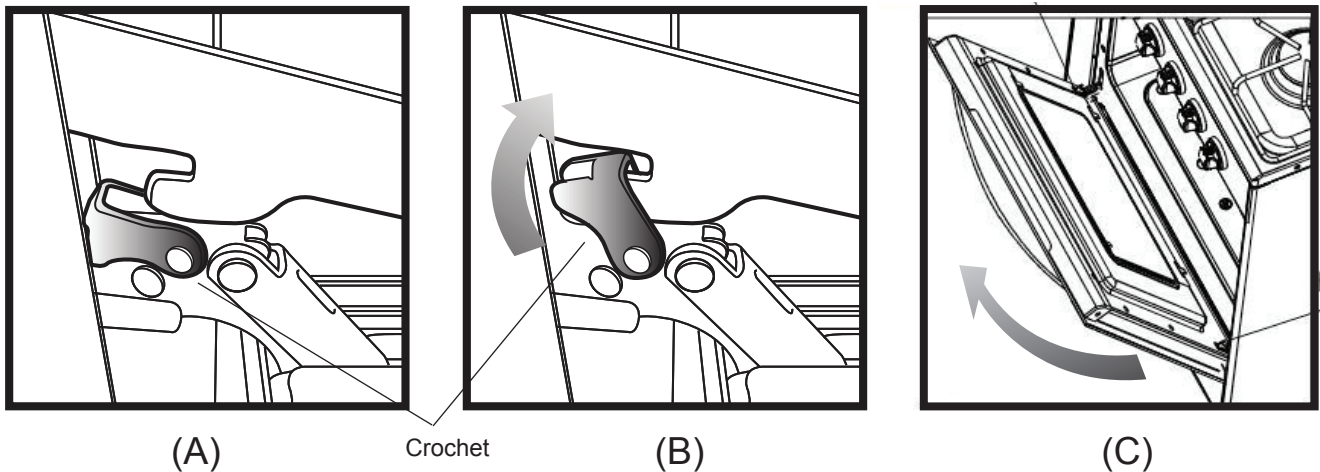
ENTRETIEN ET NETTOYAGE (suite)

RETRAIT DE LA PORTE DU FOUR POUR LE NETTOYAGE

Pour faciliter le nettoyage du four, il est possible de retirer la porte. Veuillez suivre les soigneusement ces directives :

Pour retirer la porte du four, veuillez procéder comme suit :

- Ouvrez complètement la porte du four.
- Soulevez les crochets de gauche et de droite sur la charnière (figures A, B).
- Tenez la porte, comme indiqué à la figure (C).
- Fermez doucement la porte et soulevez-la à deux mains lorsque les crochets touchent la porte.
- Posez la porte sur une surface douce et plane.
- Pour réinstaller la porte, répétez les étapes ci-dessus dans l'ordre inverse.



REPLACEMENT DES AMPOULES DU FOUR

- Laissez refroidir l'intérieur du four et le brûleur du gril.
- Coupez l'alimentation électrique.
- Retirez le couvercle de protection.
- Dévissez l'ampoule et remplacez-la par une nouvelle résistant aux hautes températures (200°~ 500°F) et dotée des mêmes spécifications : 120 V, 60 Hz, 15 W, E14.
- Remettez le couvercle de protection.

REMARQUE : Le remplacement de l'ampoule du four n'est pas couvert par votre garantie.

ENTRETIEN ET NETTOYAGE (suite)

MISE À NIVEAU DE LA CUISINIÈRE

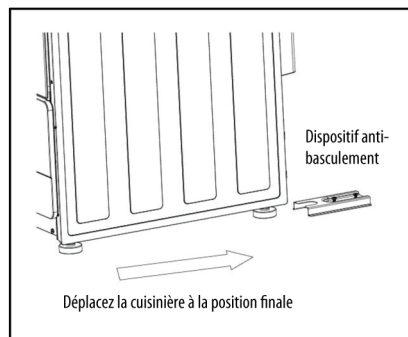
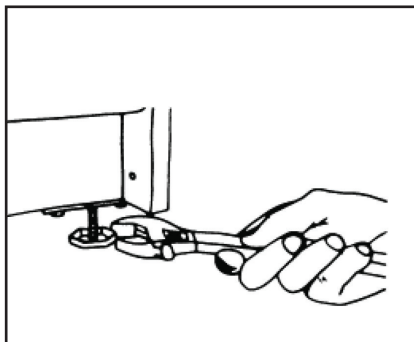
La cuisinière doit être d'aplomb pour bien fonctionner. Les quatre pattes de nivellement à vis aux quatre coins inférieurs de la cuisinière doivent être ajustées en les tournant vers la droite pour remonter la cuisinière ou vers la gauche pour la rabaisser jusqu'à ce que l'appareil soit d'aplomb. Utilisez un niveau sur la surface de l'appareil électroménager pour vérifier qu'il est bien d'aplomb.

INSTALLATION DU DISPOSITIF ANTIBASCULEMENT

Pour réduire les risques que la cuisinière bascule à cause d'une mauvaise utilisation ou d'une charge incorrecte de la porte, la cuisinière doit être fixée en installant correctement le dispositif antibasculement emballé avec l'appareil.

- Placez le dispositif antibasculement sur le sol comme le montre la figure. Il peut être installé sur le côté droit et le côté gauche.
- Marquez les emplacements des 2 (x2) trous du dispositif antibasculement sur le sol.
- Utilisez une mèche.
- Fixez le dispositif antibasculement au sol à l'aide des vis fournies.
- Faites glisser la cuisinière en position.

REMARQUE : Si la cuisinière est déplacée, le dispositif antibasculement doit être retiré et réinstallé au nouvel emplacement.



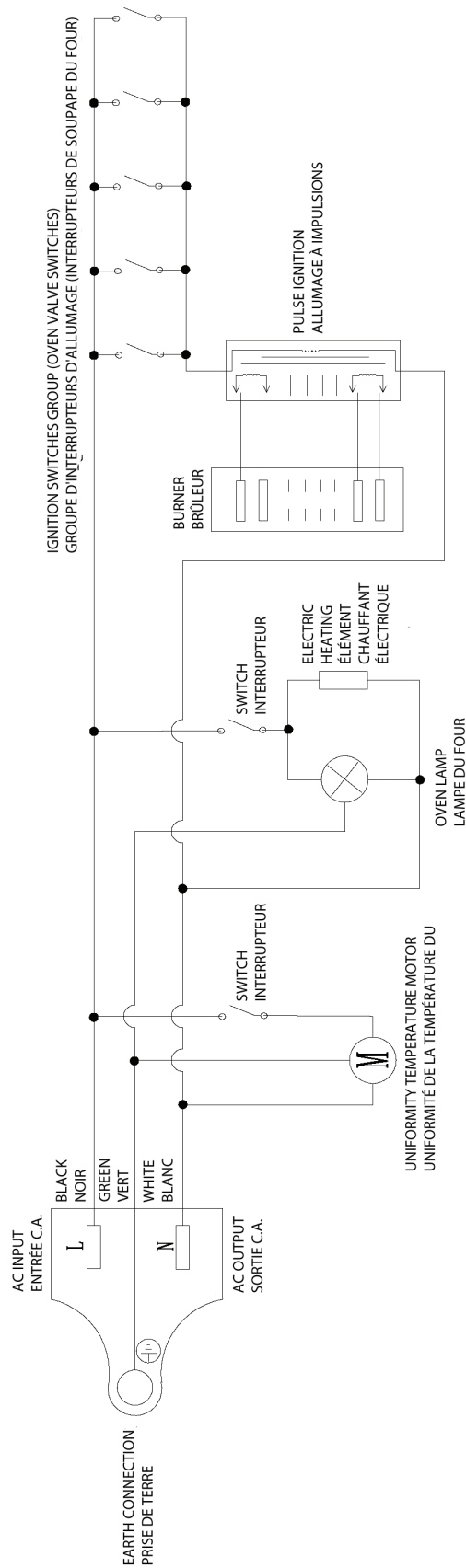
GUIDE DE DÉPANNAGE

PROBLÈME	CAUSE POSSIBLE	SOLUTION
Les brûleurs de surface ne s'allument pas.	La commande du brûleur de surface n'a pas été tournée complètement à la position « ON » (Marche).	Enfoncer et tourner la commande à la position « ON » (Marche) jusqu'à ce que le brûleur s'allume, puis tourner la commande au réglage de flamme choisi.
	Les orifices du brûleur sont obstrués.	Utiliser un petit fil métallique ou une aiguille pour déboucher les orifices.
	Les brûleurs ne sont pas placés correctement.	Vérifier que les brûleurs sont placés correctement sur les têtes de gicleur et que les brûleurs reposent à plat sur le support du brûleur avec les pattes engagées dans les fentes.
	La cuisinière n'est pas réglée pour une entrée de gaz appropriée.	Voir la section consacrée à la conversion de la cuisinière dans le manuel d'installation.
	La veilleuse ne s'allume pas en raison d'une panne d'électricité.	Allumer la veilleuse manuellement.
	Le cordon d'alimentation de la cuisinière est débranché de la prise.	S'assurer que le cordon électrique est branché dans une prise mise à la terre.
La flamme brûle d'un seul côté.	Les orifices du brûleur sont obstrués.	Utiliser un petit fil métallique ou une aiguille pour déboucher les orifices.
	Il reste de l'humidité après le nettoyage.	Attiser légèrement la flamme et laisser le brûleur fonctionner jusqu'à ce que la flamme soit complète. OU sécher soigneusement les brûleurs en suivant les instructions de la section « Nettoyage ».
	La cuisinière n'est pas réglée pour une entrée de gaz appropriée.	Voir la section consacrée à la conversion de la cuisinière dans le manuel d'installation.
La flamme est orange.	Il y a des particules de poussière dans la conduite principale.	Laisser le brûleur fonctionner pendant quelques minutes jusqu'à ce que la flamme devienne bleue.
	La cuisinière n'est pas réglée pour une entrée de gaz appropriée.	Voir la section consacrée à la conversion de la cuisinière dans le manuel d'installation.
L'ampoule du four ne fonctionne pas.	L'ampoule est grillée ou desserrée.	Serrer ou remplacer l'ampoule du four.
Le four ou le gril ne chauffe pas	La cuisinière n'est pas réglée pour une entrée de gaz appropriée.	Voir la section consacrée à la conversion de la cuisinière dans le manuel d'installation.
	La commande de la température n'est pas réglée correctement.	S'assurer que la commande de la température est réglée à la température désirée.
	La veilleuse ne s'allume pas en raison d'une panne d'électricité.	Allumer la veilleuse manuellement.
	Le fusible a grillé ou le disjoncteur s'est déclenché.	Vérifier/réarmer le disjoncteur et/ou remplacer le fusible. Ne pas augmenter le pouvoir de

GUIDE DE DÉPANNAGE (suite)

PROBLÈME	CAUSE POSSIBLE	SOLUTION
La température du four est inexacte.	L'ensemble à bulbe/capillaire du four n'est pas positionné correctement.	Vérifier que l'ensemble à bulbe/capillaire est encliqué droit dans les agrafes et ne touche pas les parois latérales ou qu'il n'est pas enduit de nettoyant à four ou de particules d'aliments.
	La commande de la température n'est pas réglée correctement.	S'assurer que le bouton de commande de la température est réglé à la température désirée.
	Du papier d'aluminium est utilisé de manière inappropriée.	Tenir le papier d'aluminium éloigné des trous de la partie inférieure du four et des parois du four.
	L'évent est bloqué.	Veiller à ce que l'évent du dosseret reste dégagé.
	La cuisinière n'est pas réglée pour une entrée de gaz appropriée.	Voir la section consacrée à la conversion de la cuisinière dans le manuel d'installation.
Il y a de la fumée/une odeur lors de la toute première tentative d'allumage du four.	C'est normal.	
La cuisinière n'est pas d'aplomb.	Mauvaise installation	Placer une grille au centre du four et un niveau sur la grille. Ajuster les pattes de nivellement.
	Le sol est instable ou n'est pas assez solide.	S'assurer que le plancher est de niveau et qu'il peut soutenir la cuisinière de manière adéquate. Communiquer avec un charpentier pour corriger l'affaissement ou l'inclinaison du plancher.
	Le mauvais alignement des armoires de cuisine peut faire en sorte que la cuisinière ne semble pas d'aplomb.	S'assurer que les armoires sont d'équerre et laissent à la cuisinière un espace de dégagement suffisant. Communiquer avec un ébéniste pour faire corriger le problème concernant les armoires.
Le four fume excessivement.	La viande est trop proche du brûleur.	Repositionner la lèche-frite pour obtenir plus d'espace entre la viande et le brûleur du gril.
	La viande n'a pas été préparée adéquatement.	Retirer l'excédent de gras de la viande.

UGP 20V PC1 S/S SCHÉMA DE CÂBLAGE



UNIQUE®

COMMUNIQUEZ AVEC NOUS

Pour toute information générale ou toute question liée au fonctionnement, à la sécurité ou à l'achat de votre cuisinière, veuillez communiquer avec notre service à la clientèle :

• Numéro sans frais : 1 877 427-2266 ou 1 905 827-6154 (pendant les heures d'ouverture habituelles, de 8 h 30 à 16 h 30, HNE).

• Courriel : info@UniqueOffGrid.com

Veuillez visiter notre site Web pour découvrir davantage de produits de qualité UNIQUE : www.uniqueoffgrid.com.

Unique Gas Products Ltd., 2245 Wycroft Road n° 5, Oakville (Ontario) Canada L6L 5L7

GARANTIE LIMITÉE D'UN (1) AN* POUR LA CUISINIÈRE À GAZ PRESTIGE (20 po) DE UNIQUE

Unique Gas Products Ltd. garantit que cette cuisinière à gaz de 20 po UNIQUE est exempte de tout défaut de matériaux et de fabrication dans des conditions d'utilisation normales, conformément aux modalités suivantes :

1. Cette garantie est offerte uniquement au premier acheteur (« l'acheteur original ») qui acquiert cette cuisinière pour son usage personnel et sera honorée par Unique Gas Products Ltd. et par le vendeur.
2. Toute pièce de cette cuisinière retournée au vendeur ou à Unique Gas Products Ltd., si ce dernier juge qu'elle présente un défaut de matériaux ou de fabrication après l'avoir examinée, sera réparée ou remplacée (à sa discrétion) en vertu de cette garantie, sans frais de matériaux et de pièces.
3. L'obligation de réparer ou de remplacer les pièces défectueuses s'appliquera uniquement aux pièces retournées au cours de l'année suivant la date d'achat et constituera la seule obligation du vendeur en vertu de cette garantie.

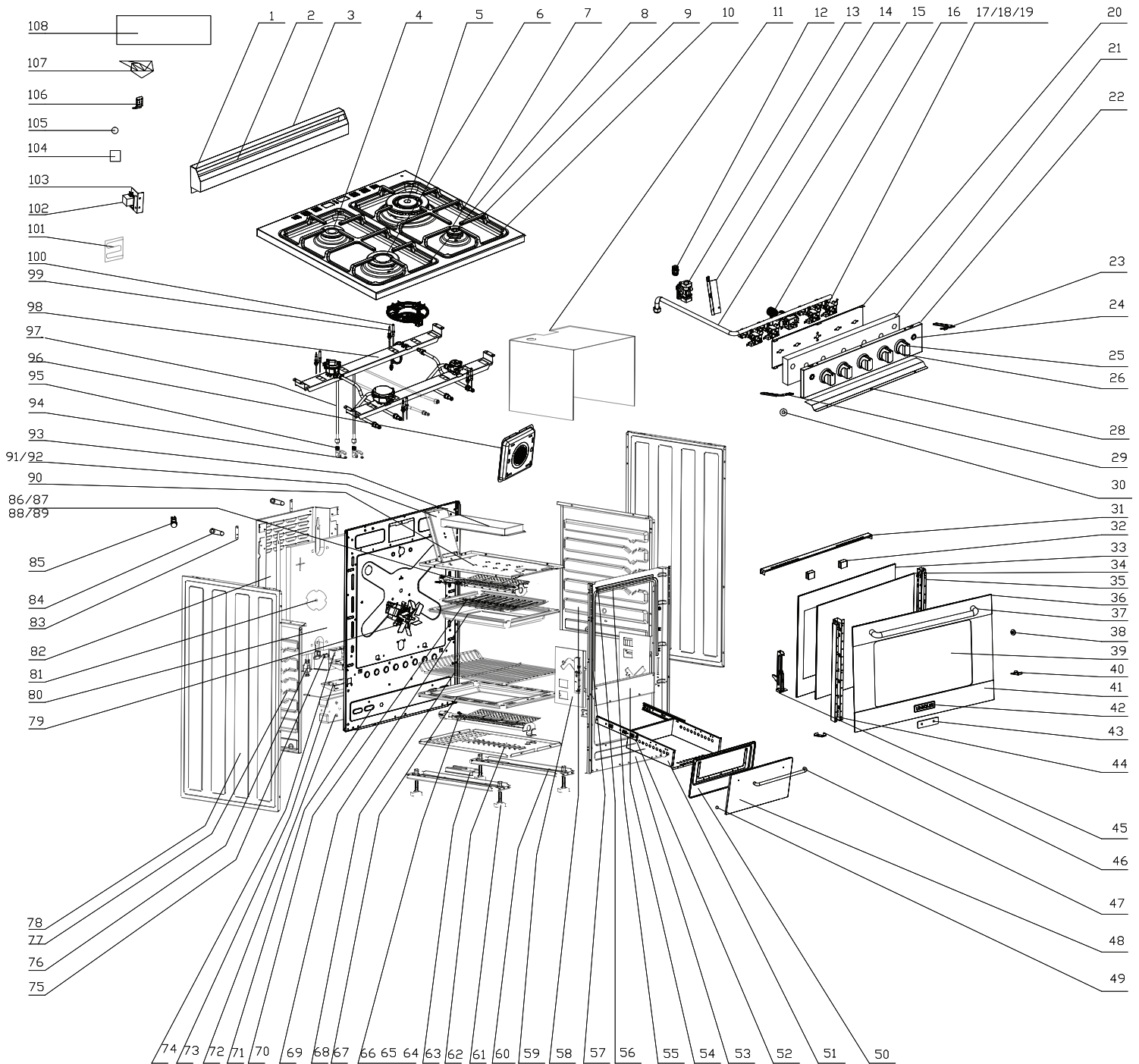
Le vendeur n'assume aucune obligation en vertu de cette garantie en ce qui a trait aux conditions non reliées aux matériaux ou à la fabrication de cette cuisinière, y compris, mais sans s'y limiter :

- a) des dommages à toute pièce de cette cuisinière provoqués par une mauvaise utilisation, une négligence d'entretien ou toute modification de la cuisinière.
- b) l'utilisation de ce produit pour toute fin autre que son usage prévu.

Cette cuisinière UNIQUE **doit** faire l'objet d'un entretien régulier, conformément aux instructions du guide d'utilisation. Ni **Unique Gas Products Ltd.** ni le vendeur n'est responsable de la perte, directe ou indirecte, de denrées causée par une défaillance. En cas de défaillance, le propriétaire devra fournir la preuve d'achat, ainsi que le modèle et le numéro de série de l'appareil au vendeur ou à **Unique Gas Products Ltd.**

Veuillez remplir la carte de la garantie dans les 30 jours et la retourner par la poste à UNIQUE pour être admissible à la couverture de la garantie.

UGP-20V PC1 S/S DIAGRAMME ET LISTE DES PIÈCES



* Veuillez visitez notre site Web www.uniqueoffgrid.com pour afficher une version PDF des schémas qui vous permettront de faire un zoom avant/arrière

LISTE DES PIÈCES

N° d'art.	Description	N° de pièce
1	Dosseret	UGP-G20H08-011600
2	Dosseret, plaque intérieure	UGP-G20H08-011700
3	Dosseret, couvercle	UGP-G20H08-011500
4	Brûleur 75	UGP-G20A02-040100
5	Brûleur 130	UGP-G20A02-040300
6	Brûleur 100	UGP-G20A02-040200
7	Brûleur 55	UGP-G20A02-040000
8	Grilles (gauche)	UGP-G20H08-021300
9	Grilles (droit)	UGP-G24C05-021600
10	Surface de cuisson	UGP-G20H08-020100
11	Enceinte, plaque d'isolation thermique	UGP-C20B01-074500
12	Adaptateur du détendeur-régulateur	UGP-G24G02-034200
13	Régulateur, GN 5 po, GPL 10 po	UGP-G20C01-034002
14	Support du détendeur-régulateur	UGP-G24G02-034500
15	Tuyau de gaz	UGP-G20H08-030700
16	Thermostat	UGP-G20C02-030619
17	Valve 0,50	UGP-G20D02-030535
18	Valve 0,81	UGP-G20D02-030533
19	Valve 0,95	UGP-G20D02-030534
20	Panneau de commande, intérieur	UGP-G20H08-030400
21	Panneau de commande, isolant en coton	UGP-G20H08-036000
22	Panneau de commande, acier inoxydable	UGP-G20H08-030300
22	Panneau de commande, blanc	UGP-G20H08-030300-01
22	Panneau de commande, noir	UGP-G20H08-030300-02
23	Panneau de commande, plaque de raccordement (droit)	UGP-G20C01-022200
24	Interrupteur ASM	UGP-G24H08-170200
25	Bouton n°19	UGP-G20A19-030100-09
25	Bouton n°19, blanc	UGP-G20A19-030100-01
26	Bague de bouton (collerette)	UGP-G20A06-030200-10
28	Panneau de commande, bande	UGP-G20H08-214500
29	Panneau de commande, plaque de raccordement (gauche)	UGP-G20C01-022100
30	Joint G1/2	UGP-G20A01-210500
31	Revêtement supérieur de porte	UGP-G20B01-101401
32	Vitre de porte, résistant aux chocs	UGP-G20A01-103300
33	Vitre de porte, arrière LOWE	UGP-G20H08-100500
34	Vitre de porte, intérieure LOWE	UGP-G20H08-101100
35	Support de charnière (droit)	UGP-G20B01-101300
36	Cadre de porte (haut), acier inoxydable	UGP-G20H08-020000
36	Cadre de porte (haut), blanc	UGP-G20H08-020000-01
36	Cadre de porte (haut), noir	UGP-G20H08-020000-02
37	Poignée	UGP-G20B11-101900
38	Joint de poignée	UGP-G20B02-100700
39	Vitre de porte, extérieure	UGP-G20B01-100400-05
40	Support de vitre de porte, intérieur (droit)	UGP-G20B01-100900
41	Cadre de porte (bas), acier inoxydable	UGP-G20H08-020001
41	Cadre de porte (bas), blanc	UGP-G20H08-020001-01
41	Cadre de porte (haut), noir	UGP-G20H08-020001-02

LISTE DES PIÈCES

N° d'art.	Description	N° de pièce
31-41	Assemblage de porte complet, acier inoxydable	UGP-G20H08-100400S/S
31-41	Assemblage de porte complet, blanc	UGP-G20H08-100400W
31-41	Assemblage de porte complet, noir	UGP-G20H08-100400B
42	Plaque signalétique	UGP-GC0139-020010
43	Logo, joint	UGP-G24F08-100800
44	Support de charnière (gauche)	UGP-G20B01-101200
45	Charnière de porte	UGP-G20B01-110001
46	Support de vitre de porte, intérieur (gauche)	UGP-G20B01-100800
47	Poignée	UGP-G20B11-101900
48	Tiroir, plaque extérieure, acier inoxydable	UGP-G20H08-120100
48	Tiroir, plaque extérieure, blanc	UGP-G20H08-120100-01
48	Tiroir, plaque extérieure, noir	UGP-G20H08-120100-02
49	Tiroir, joint coussiné	UGP-G20A01-120900
50	Tiroir, plaque intérieure, acier inoxydable	UGP-E20F01-120200-04
50	Tiroir, plaque intérieure, blanc	UGP-E20F01-120200-01
50	Tiroir, plaque intérieure, noir	UGP-E20F01-120200-02
51	Tiroir, plaque inférieure	UGP-G20C03-120500-02
52	Composant du rail coulissant	UGP-G20A01-120700
53	Plaque frontale	UGP-G20C01-070102
54	Plaque frontale, support	UGP-G20A01-070200
55	Plaque frontale, bande de maintien	UGP-G20B01-214500
56	Enceinte, bande d'étanchéité 1	UGP-G20G02-071200
57	Enceinte, bande d'étanchéité 2	UGP-G20C01-071200
58	Enceinte, plaque de droite	UGP-G20A01-070500
59	Plaque de charnière de porte	UGP-G20C01-111100
60	Patte du four, plaque de montage	UGP-G20A01-071100
61	Patte du four	UGP-G20C01-071500
62	Brûleur, plaque de montage	UGP-G20C01-072100
63	Support antibasculement	UGP-G20A01-212500
64	Assemblage du brûleur du four	UGP-G20B01-080100
65	Four, plaque du brûleur	UGP-G20A01-080900
66	Brûleur du four, bougie	UGP-G20C01-170502
67	Paroi inférieure du four	UGP-G20A01-070700
68	Grille du four	UGP-G20H08-071900
69	Lèche-frite, partie inférieure	UGP-G20C01-215000
70	Lèche-frite, partie supérieure	UGP-G20C01-215100
71	Plaque arrière	UGP-G20C01-070303
72	Bloc de poids (2,5 kg)	UGP-UGP-G20A01-210200
73	Détendeur-régulateur, pièce fixe	UGP-G20C01-034500
74	Allume-gaz, 120 V	UGP-G20C01-170106
75	Pièces fixes d'alimentation	UGP-G20A01-160200
76	Cordon d'alimentation	UGP-G20A07-160105
77	Enceinte, plaque de gauche	UGP-G20A01-070400
78	Plaque latérale, 0,5, acier inoxydable	UGP-G20C01-071002
78	Plaque latérale, 0,5, blanc	UGP-G20C01-071002-01
78	Plaque latérale, 0,5, noir	UGP-G20C01-071002-02
79	Ventilateur à convection, 120 V	UGP-G20A01-091501
80	Isolant arrière, coton	UGP-G20C01-072900

LISTE DES PIÈCES

N° d'art.	Description	N° de pièce
81	Ventilateur à convection, plaque de retenue	UGP-C36A01-073100
82	Plaque de retenue	UGP-G20C01-072000
83	Surface de cuisson, plaque de raccordement arrière	UGP-G20C01-022000
84	Support entre le mur et l'unité	UGP-G20C01-212600
85	Lampe du four, 120 V, 15 W	UGP-G20C01-180101
86	Assemblage du brûleur supérieur	UGP-G20C01-090100
87	Plaque du brûleur supérieur	UGP-G20C01-090300
88	Brûleur supérieur, réseau infrarouge	UGP-G20C01-090500
89	Brûleur du gril, bougie 540	UGP-G20C01-170500
90	Enceinte, plaque supérieure	UGP-G20C01-070601
91	Cheminée (avec trou)	UGP-G20C01-074101
92	Cheminée (sans trou)	UGP-G20C01-074100
93	Plaque de dérivation	UGP-G20C01-075000
94	Injecteur GN (0,73)	UGP-G20A01-021208
	Injecteur GPL (0,53)	UGP-G20A01-021200
	Injecteur GN (1,0)	UGP-G20A01-021206
	Injecteur GPL (0,68)	UGP-G20A01-021201
	Injecteur GN (1,3)	UGP-G20A01-021213
	Injecteur GPL (0,9)	UGP-G20A01-021203
	Injecteur GN (1,5)	UGP-G20A01-021227
	Injecteur GPL (1,0)	UGP-G20A01-021206
	Brûleur supérieur, injecteur GN (1,24)	UGP-G20A01-021212
	Brûleur supérieur, injecteur GPL (0,8)	UGP-G20A01-021202
	Brûleur du four, injecteur GN (1,3)	UGP-G20A01-021213
	Brûleur du four, injecteur GPL (0,82)	UGP-G20A01-021204
95	Gicleur, pièce de montage	UGP-G20A01-021100
96	Ventilateur à convection, couvercle	UGP-G20H08-091700
97	Assemblage du tuyau gauche/arrière	UGP-G24H08-022300
	Assemblage du tuyau droit/arrière	UGP-G24H08-022600
	Assemblage du tuyau gauche/avant	UGP-G24H08-022500
	Assemblage du tuyau droit/avant	UGP-G24F08-022500
	Assemblage de brûleur du four/tuyau du brûleur	UGP-G24H08-023100
	Assemblage de brûleur supérieur/tuyau du brûleur	UGP-G20C01-023300
98	Plaque de montage, coupelle du brûleur	UGP-G20H08-024200
99	Bougie 1100	UGP-G24A01-170401
	Bougie 1050	UGP-G20A01-170406
	Bougie 900	UGP-G20A01-170405
	Bougie 680	UGP-G20A01-170404
100	Thermocouple, 300 mm	UGP-G20A01-030900
	Thermocouple, 500 mm	UGP-G20A01-030901
	Thermocouple, bague double	UGP-G24A01-031000
	Thermocouple	UGP-G20C01-072400
101	Élément chauffant en céramique à revêtement d'aluminium	UGP-G20A01-300500
102	Transformateur	UGP-G20A01-106600
103	Transformateur, plaque fixe	UGP-G24C01-191000
104	Fixation de la bougie	UGP-G20A01-170600
105	Serre-fils	UGP-G20A01-160300
106	Support, porte vitrée	UGP-G20A10-100900

LISTE DES PIÈCES

N° d'art.	Description	N° de pièce
107	Faisceau	UGP-G20H08-180300
108	Enceinte, plaque d'isolation thermique	UGP-G20A01-070800
109	Sonde du thermostat, attache de maintien	UGP-G20A01-031100
	Orifice, trousse GPL	UGP-G20A01
	Orifice, trousse GN	UGP-G20A01

UNIQUE®

INFORMATION CONCERNANT L'APPAREIL
(copie du manuel - à conserver dans vos dossiers)

Pour faciliter l'entretien de votre cuisinière et la rendre plus efficace, veuillez enregistrer les renseignements suivants aux fins de référence ultérieure :

Modèle :

N° de série :

Acheté à :

Date d'achat :

Installé par :

Découper le long des pointillés

Découper le long des pointillés

INFORMATION CONCERNANT L'APPAREIL
(copie du manuel - à conserver dans vos dossiers)

Pour faciliter l'entretien de votre cuisinière et la rendre plus efficace, veuillez enregistrer les renseignements suivants aux fins de référence ultérieure :

Modèle :

N° de série :

Acheté à :

Date d'achat :

Installé par :

NOTES

UNIQUE[®]

© 2019 Unique Gas Products Ltd., 2245 Wycroft Road #5, Oakville, Ontario, Canada, L6L 5L7
www.uniqueoffgrid.com