

== *Classic* ==
by UNIQUE

175L / 6,1 pi³

CONGÉLATEUR VERTICALE SOLAIRE DC

NUMÉRO DE MODÈLE : UGP-175L UF W



GUIDE DE L'UTILISATEUR

N° de série :

NOV20V2

TABLE DES MATIÈRES

03	Mesures de sécurité importantes	14	Dépannage
05	Instructions de mise à la terre	15	Diagramme et liste des pièces
05	Directives d'installation	17	Garantie
07	Caractéristiques du produit	18	Spécifications techniques
08	Connexion d'alimentation c.c.	18	Notes
10	Fonctionnement	19	Informations concernant l'appareil
11	Dégivrage	19	Enregistrement du produit
13	Nettoyage	19	Communiquez avec nous
13	Conseils sur les économies d'énergie		

BIENVENUE

Félicitations! Vous avez acheté l'un des équipements de réfrigération les plus efficaces en vente sur le marché aujourd'hui. Nous sommes fiers de la qualité de nos produits et nous croyons à la fiabilité du service que nous offrons.

Avant d'utiliser l'appareil, lisez attentivement ce guide en entier, dont toute l'information concernant la sécurité, l'installation, le fonctionnement et le nettoyage. Ce guide ne couvre pas tous les scénarios et situations possibles. Soyez prudents, faites preuve de jugement et prenez des précautions au moment d'installer, de faire fonctionner et de nettoyer cet appareil. Si vous avez un doute sur une de ces instructions ou mises en garde, communiquez avec votre dépositaire local ou le service d'assistance pour les appareils Unique.

BESOIN D'AIDE?

Avant de communiquer avec un technicien, prenez note de ces quelques conseils pour nous aider à mieux vous servir.

Lisez le guide de l'utilisateur : Il contient des instructions qui vous aideront à utiliser et à entretenir correctement votre appareil.

Visitez notre site Web : Notre site www.UniqueAppliances.com vous donnera accès à des outils en libre-service, à des FAQ et à bien plus.

Si vous recevez un appareil endommagé : Veuillez contacter immédiatement le dépositaire qui vous l'a vendu.

Économisez du temps et de l'argent : Consultez la rubrique Dépannage à la fin de ce guide avant d'appeler. Elle vous aidera à résoudre les problèmes les plus courants.

REMARQUES IMPORTANTES SUR LA SÉCURITÉ

IMPORTANT : Après le transport, au cours duquel le réfrigérateur peut avoir été posé sur le côté ou sur le dos, assurez-vous de placer l'appareil en position horizontale pendant 12 heures afin de permettre au fluide frigorigène d'être redistribué de manière uniforme avant de mettre en marche l'appareil.

- Pour permettre à l'intérieur de se refroidir adéquatement, faites fonctionner le congélateur en état vide pendant au moins 4 heures avant d'ajouter des aliments.
- Ce congélateur est conçu pour fonctionner sur une alimentation de 12 ou 24 Volts c.c. SEULEMENT.



NE CONNECTEZ PAS CE CONGÉLATEUR DIRECTEMENT À UNE SOURCE D'ALIMENTATION EN CA (courant alternatif) SAUF SI VOUS POSSÉDEZ LA FICHE CA/CC FOURNIE PAR UNIQUE.

- Ce congélateur est conçu pour l'utilisation résidentielle seulement, et pour des fins de stockage de nourriture et de breuvages consommables. Il n'est pas conçu pour l'utilisation commerciale ou industrielle.
- Ne jamais exercer une force excessive sur la poignée afin d'ouvrir la porte.
- Dans le cas où la température de la salle/ambiante approche la température de fonctionnement du congélateur, il est possible que le congélateur ne fonctionne pas correctement. Si la température de la salle/ ambiante dépasse 100°F (38°C), il se peut que le congélateur ne fonctionne pas correctement.
- Un congélateur à batterie a une capacité de refroidissement plus faible que les électroménagers à alimentation c.a. typiques. Puisque le compresseur est petit, le congélateur fonctionne plus efficacement, mais n'a pas la capacité de refroidir des charges chaudes aussi rapidement que les électroménagers à alimentation c.a. typiques.

Ces avertissements vous sont fournis pour votre sécurité. Assurez-vous de les comprendre avant d'installer ou d'utiliser ce congélateur. Votre sécurité est de la plus haute importance. Si vous avez des doutes concernant la signification des avertissements, veuillez contacter votre concessionnaire de produits local ou Unique Appliances pour de l'aide.

AVANT L'INSTALLATION:

Au moment de la livraison, assurez-vous que le congélateur soit complet et qu'il n'a pas été endommagé lors de l'expédition. Il est déconseillé de connecter un appareil endommagé, surtout lorsque le fil d'alimentation électrique ou le circuit de réfrigération est endommagé. En cas de dommages, veuillez contacter votre concessionnaire de produits local ou Unique Appliances pour de l'aide.

SÉCURITÉ GÉNÉRALE

- Toujours déconnecter l'alimentation électrique avant de nettoyer ou repositionner le congélateur.
- Seuls les techniciens de réfrigération formés ou autorisés devraient entretenir le congélateur.
- Cet appareil contient du réfrigérant R-134a et une huile de compresseur du type ester de polyol dans son circuit de réfrigération. Prenez toutes les précautions possibles en manipulant votre congélateur, afin de ne pas causer des dommages au circuit de réfrigération pouvant engendrer une fuite.
- Ne pas utiliser d'autres appareils électriques (tels que les sorbetières) à l'intérieur de l'appareil de réfrigération.

SÉCURITÉ DES ENFANTS

- Ne jamais permettre aux enfants de jouer avec ou à l'intérieur du congélateur. Cet appareil n'est pas ou jouet. IL Y A UN DANGER D'ÉTOUFFEMENT SI UN ENFANT SE RETROUVE PIÉGÉ À L'INTÉRIEUR.
- Lorsque personne n'utilise l'appareil, sécurisez ou enlevez les portes afin de prévenir que les enfants jouent à l'intérieur.
- **DANGER D'ÉTOUFFEMENT** - Gardez les enfants éloignés des matériaux d'emballage.

REMARQUES IMPORTANTES SUR LA SÉCURITÉ (suite)

INSTALLATION

- Cet appareil est lourd. Faites attention en le déplaçant.
- Cet appareil fonctionne sur une alimentation de 12V ou 24V c. c. (courant continu) seulement!
- L'appareil ne devrait sous aucune circonstance être connecté à une source d'alimentation c.a. (courant alternatif).
- Assurez-vous que l'appareil ne repose pas sur le fil d'alimentation électrique. Assurez-vous également que ce dernier ne soit pas coincé ou replié lorsque vous installez ou déplacez l'appareil.
- Les travaux d'installation et les ajustements de l'appareil ne devraient être effectués que par une personne qualifiée. Les travaux effectués par une personne sans les connaissances techniques nécessaires risquent d'avoir un effet négatif sur le fonctionnement de l'appareil, et peuvent causer des dommages à l'équipement et annuler la garantie.
- Il est dangereux d'effectuer des modifications ou tenter de modifier ce produit de quelque manière que ce soit. Les modifications apportées au produit annuleront la garantie.

RISQUE DE SUFFOCATION : Gardez les enfants éloignés de tout matériel d'emballage.

Cet appareil n'est pas conçu pour être utilisé par des personnes (incluant des enfants) dont les capacités physiques, sensorielles ou mentales peuvent être particulières ou réduites, qui manquent d'expérience ou de connaissances, sauf si elles sont sous la surveillance d'une personne responsable de leur sécurité ou que celle-ci les a formées au maniement de l'appareil.

PENDANT L'UTILISATION

- Cet appareil est conçu pour l'utilisation résidentielle seulement, et pour des fins de stockage de nourriture et de breuvages consommables. Il n'est pas conçu pour l'utilisation commerciale ou industrielle.
- Ne pas stocker des récipients contenant des vapeurs ou liquides inflammables à l'intérieur ou à proximité de l'appareil, par exemple les solvants organiques, les contenants aérosols, les vaporisateurs, les récipients de gaz, etc. **Danger d'explosion!**

NETTOYAGE

- Toujours éteindre le congélateur et le déconnecter de la source d'alimentation avant de procéder au nettoyage.
- Permettez à la surface intérieure du congélateur de complètement dégeler, et lavez ensuite l'intérieur et l'extérieur de l'appareil avec de l'eau tiède et un savon ou détergent doux. Les agents de nettoyage abrasifs ou corrosifs, la laine d'acier, les éponges abrasives et les agents de nettoyage chimiques ne devraient pas être utilisés sous aucune circonstance.

ENTRETIEN

- Ce produit devrait être entretenu par un technicien autorisé, et seules des pièces authentiques devraient être utilisées.
- Vous ne devez sous aucune circonstance tenter de réparer l'appareil par vous-même. Les réparations effectuées par des personnes non expérimentées risquent de causer des blessures ou le mauvais fonctionnement de l'appareil. **Les travaux non autorisés peuvent annuler la garantie.**

INSTRUCTIONS D'INSTALLATION (suite)

MISE AU REBUT DE L'APPAREIL

Pour mettre au rebut votre réfrigérateur, optez pour une décharge agréée. Le fluide frigorigène doit être complètement vidé et recueilli par un technicien accrédité pour le recycler avant son élimination. Consultez votre agence environnementale locale pour connaître les recommandations en matière de recyclage de cet appareil dans votre région. Avant sa mise au rebut, retirez les fils de raccordement électriques et assurez vous aussi que les portes sont détachées afin d'éviter que des enfants ne restent pris au piège à l'intérieur -

RISQUE DE SUFFOCATION!



Ce marquage indique que ce produit ne doit pas être mis au rebut avec d'autres déchets ménagers, et ce, partout en Amérique du Nord. Pour prévenir d'éventuels effets nuisibles à l'environnement ou à la santé humaine dus à une élimination incontrôlée des déchets, recyclez-le de manière responsable afin de promouvoir la réutilisation durable des ressources matérielles. Cet appareil doit être mis à la terre. Une mise à la terre réduit le risque de décharges électriques grâce à un fil électrique permettant au courant électrique de s'échapper.

INSTRUCTIONS DE MISE À LA TERRE

Cet appareil est équipé d'un cordon électrique dont un des fils est muni d'une fiche à 3 broches pour la mise à la terre. Le cordon doit être branché dans une prise électrique correctement mise à la terre. Si la prise est une prise murale à 2 broches, elle doit être remplacée par une prise murale à 3 broches correctement mise à la terre. La plaque signalétique où figure le numéro de série indique la tension et la fréquence du courant pour lesquelles l'appareil est conçu.

AVERTISSEMENT - L'utilisation inappropriée d'une prise de mise à la terre peut provoquer un choc électrique. Consultez un installateur qualifié ou une agence de service si vous ne comprenez pas complètement les instructions de mise à la terre, ou si vous avez des doutes quant à savoir si l'appareil est correctement mis à la terre. Ne branchez pas votre appareil à une rallonge ou ne le branchez pas dans la même prise murale qu'un autre appareil. N'épissez pas le cordon d'alimentation. Ne coupez jamais et ne retirez pas la troisième broche (mise à la terre) du cordon d'alimentation. N'utilisez pas de rallonges ou d'adaptateurs sans mise à la terre (2 broches).

Si le cordon d'alimentation est endommagé, il doit être remplacé par le fabricant, son agent de service ou par du personnel qualifié pour éviter tout risque d'accident.

INSTRUCTIONS D'INSTALLATION

IMPORTANT : Après le transport, au cours duquel le réfrigérateur peut avoir été posé sur le côté ou sur le dos, assurez-vous de placer l'appareil en position horizontale pendant 12 heures avant de le brancher à une source d'alimentation. Cela réduira le risque d'un mauvais fonctionnement du système de refroidissement associé à la manutention au cours du transport.

DÉBALLAGE ET NETTOYAGE

Retirez l'emballage et le ruban de fixation de l'appareil. Pour éviter les blessures et l'endommagement de l'appareil, soyez extrêmement prudent lorsque vous utilisez des outils coupants ou pointus au moment du déballage. Gardez les enfants éloignés du matériel d'emballage. **RISQUE DE SUFFOCATION!** Nettoyez l'intérieur et l'extérieur de l'appareil avec de l'eau tiède et un savon ou un détergent doux. N'utilisez en aucun cas des détergents agressifs ou abrasifs, de la laine d'acier, des tampons à récurer, ou des produits nettoyants chimiques. Il est recommandé d'utiliser une éponge, une brosse souple ou une serviette. Après le nettoyage du réfrigérateur, rincez-le et séchez-le soigneusement. Vous pouvez laisser les portes ouvertes pendant 20 à 30 minutes pour aérer les compartiments et vous débarrasser des odeurs résiduelles. Consultez votre agence environnementale locale pour connaître les recommandations en matière de recyclage de matériel d'emballage dans votre région.

POSITIONNEMENT DE L'APPAREIL

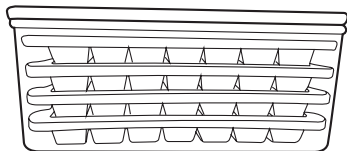
L'endroit où le réfrigérateur sera installé doit être relativement frais, sec et bien aéré. L'endroit doit être protégé des intempéries (pluie, neige) et d'une accumulation excessive de poussière. Pour que l'appareil fonctionne correctement, il doit être placé sur une surface plane, ferme et stable reposant horizontalement et de niveau sur quatre supports. Le plancher doit être suffisamment robuste pour supporter un réfrigérateur plein. Si nécessaire, utilisez des cales en bois ou en métal pour mettre le réfrigérateur de niveau. Ne placez pas l'appareil à la lumière directe du soleil ni près d'une source de chaleur, comme un poêle ou un radiateur, car cela peut augmenter la consommation d'électricité. Une température ambiante extrêmement froide peut aussi causer un dysfonctionnement de l'appareil.

CARACTÉRISTIQUES DU PRODUIT

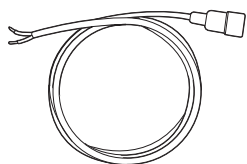
LISTE DES PIÈCES

1. Tiroirs de stockage
2. Thermostat
3. Porte
4. Pieds réglables
5. Bac à glace
6. Câble d'alimentation
7. Fiche CA/CC (vendue séparément pour une application de 110 V)

5



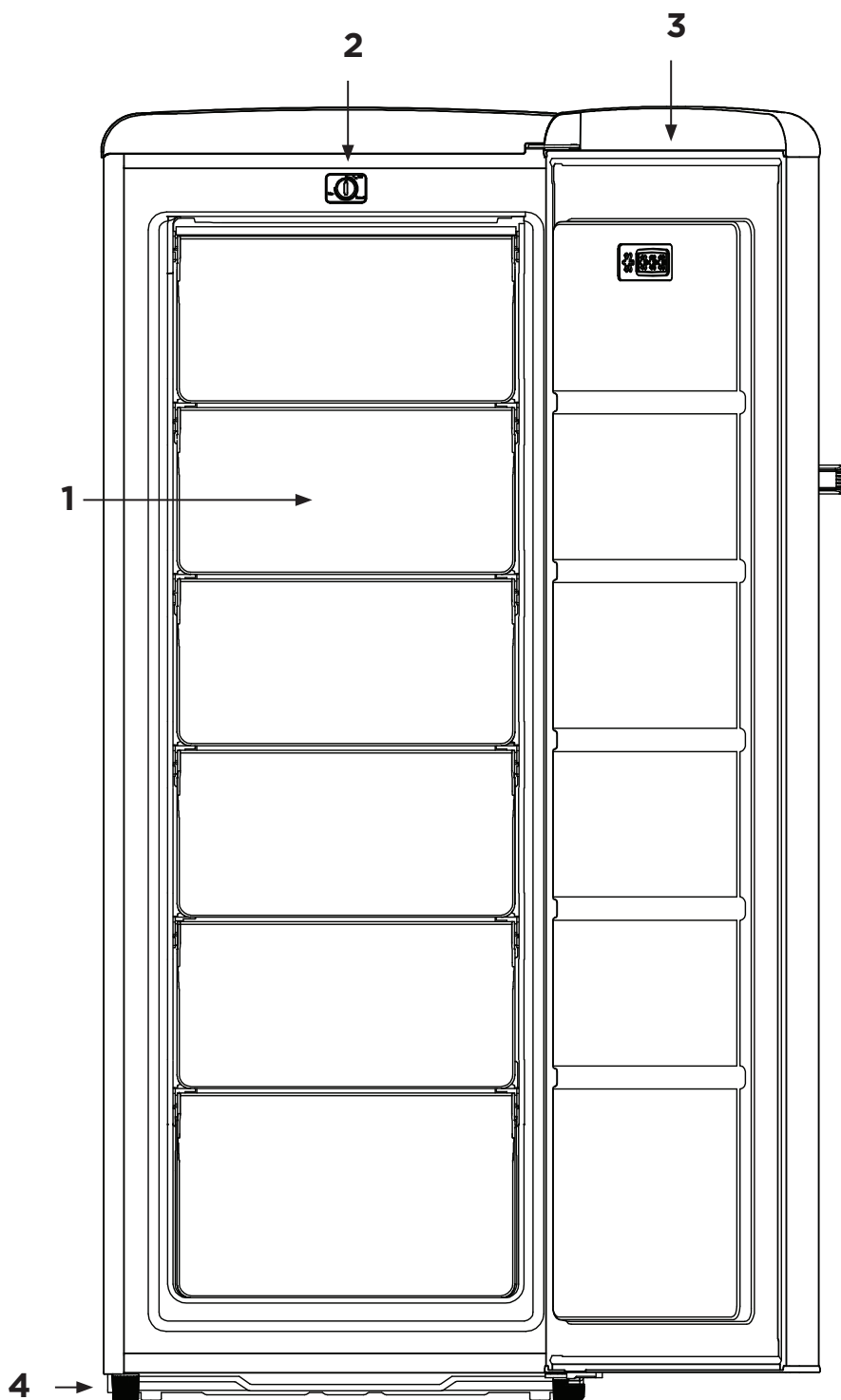
6



7



Fiche CA/CC (vendue séparément pour une application de 110 V)



CONNEXION D'ALIMENTATION C.C.

IMPORTANT: Suite à l'expédition, durant laquelle le congélateur est positionné sur le côté ou sur le dos, laissez le congélateur reposer à niveau et en position droite pendant 12 heures afin de permettre aux liquides du compresseur de se redistribuer uniformément avant la première utilisation.

NE CONNECTEZ JAMAIS CE CONGÉLATEUR DIRECTEMENT À UNE SOURCE D'ALIMENTATION C.A. (COURANT ALTERNATIF)!

NE RACCORDEZ LE CONGÉLATEUR QU'À UNE SOURCE D'ALIMENTATION C.C. DE 12V OU 24V, TELLE QU'UNE BATTERIE OU UN RÉGULATEUR DE CHARGE.

LE CONGÉLATEUR FONCTIONNERA AUTOMATIQUÉMENT SUR UNE ALIMENTATION DE 12V OU 24V C.C. L'UTILISATEUR NE DOIT EFFECTUER AUCUN AJUSTEMENT.

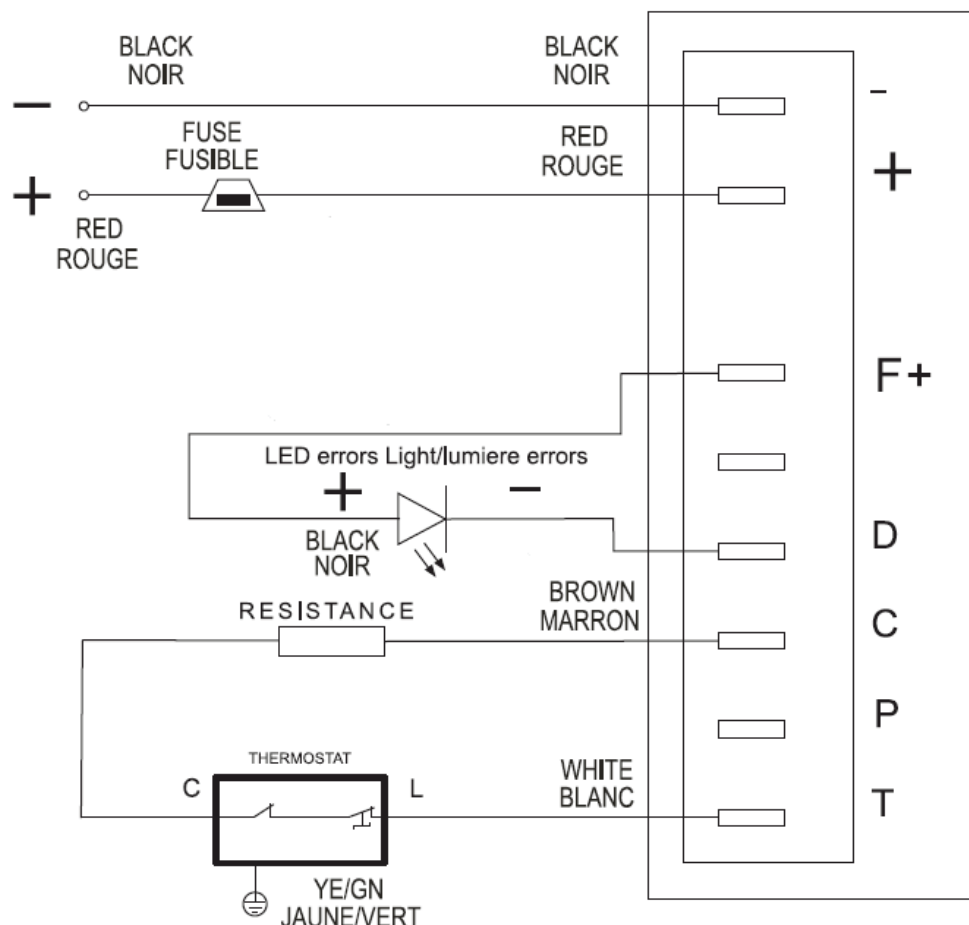
ATTENTION: Il est important de respecter la polarité en connectant cet appareil c.c. Assurez-vous que la borne positive de la batterie ou du régulateur de charge corresponde au câble positif du compresseur, et que la borne négative de la batterie ou du régulateur de charge corresponde au câble négatif du compresseur. Les câbles d'amorce devraient être connectés à l'aide de cosses de câble ou de connections filetées. Évitez d'utiliser des câbles d'amorce reliés.

+ à + et - à -

positif à positif / négatif à négatif

(fil rouge) / (fil noir)

SCHÉMA DE CÂBLAGE



CONNEXION D'ALIMENTATION C.C. (suite)

FUSIBLE EN LIGNE

Un fusible en ligne 15A est fourni avec ce congélateur afin de protéger le câblage. **Pour fonctionnement sur 12V, utiliser un fusible de 15A.** Un fusible de type automobile standard est recommandé, et celui-ci devrait être raccordé au côté positif (“ + ”) du système, près de la borne de batterie positive.

Un fusible de 15A est fourni avec ce congélateur.

TENSION DE FONCTIONNEMENT	FUSIBLE
12V / 24V	15A

ATTENTION

Si vous avez besoin d'un câble de raccordement plus long, le diamètre du câble (ou le calibre) doit être égal ou supérieur aux tailles de câbles recommandées dans le tableau suivant. Assurez-vous que la tension d'entrée à l'appareil ne chute pas au-dessous de la tension d'arrêt du compresseur.

TAILLE DU CÂBLE		LONGUEUR DU CÂBLE DE 12V		LONGUEUR DU CÂBLE DE 24V	
SURFACE	JAUGE AMÉRICAINNE				
mm ² / po	Calibre	m	pi	m	pi
2.5 / ³ / ₃₂ "	12	2.5	8	5	16
4 / ⁵ / ₃₂ "	12	4	13	8	26
6 / ¹⁵ / ₆₄ "	10	6	19.5	12	39
10 / ²⁵ / ₆₄ "	8	10	32.8	20	65.6

ARRÊT EN CAS DE FAIBLE TENSION

Les composants électroniques du compresseur incluent une fonction d'arrêt en cas de faible tension. Si la tension d'entrée de l'appareil chute en-dessous de 10,4 V (en mode de 12 V) ou 22,8 V (en mode de 24 V), le compresseur s'arrêtera. Si la tension augmente à plus de 11,7 V (en mode de 12 V) ou 24,2 V (en mode de 24 V), le compresseur continuera à fonctionner normalement.

Cette fonction est conçue pour protéger la batterie du système contre une profondeur de décharge trop basse.

	FONCTIONNEMENT À 12V	FONCTIONNEMENT À 24V
REDÉMARRAGE	10.4V	22.8V
REDÉMARRER	11.7V	24.2V

FONCTIONNEMENT

Comme tous les appareils de réfrigération à batterie, votre congélateur Unique requiert un entretien différent de celui des appareils branchés à un service électrique. Une utilisation prudente est la clé d'une longue durée de vie de l'appareil.

DÉMARRAGE DU CONGÉLATEUR

Une fois le congélateur correctement connecté à la source d'alimentation de 12V ou 24V c.c., le compresseur démarrera automatiquement et la chambre de réfrigération commencera à refroidir.

Laissez la chambre de réfrigération refroidir pendant au moins 4 heures avant d'y ajouter des aliments.

CONTRÔLE DE LA TEMPÉRATURE

La température dans les compartiments congélateur et congélateur est commandé par le thermostat situé sur le plafond de centre à l'intérieur de la zone du congélateur. Lorsque vous démarrez congélateur pour la première fois, nous vous recommandons de régler le thermostat à maximum jusqu'à des températures de réfrigération désirés sont atteints. Le réglage de température interne peut être déterminé en mesurant la température au centre de l'appareil.



TEMPÉRATURE DE FONCTIONNEMENT NORMAL (dans une temp ambiante de 25°C / 77°F)	
RÉGLAGE DE THERMOSTAT	TEMPÉRATURE DE CONGÉLATEUR
*Réglage Optimal = 1.6	-10°C à -15°C / 14°F à 5°F
Réglage = 4	-25°C / 5°F
REMARQUE : Le réglage 1 est le plus chaud et le réglage 4 le plus froid.	

***REMARQUE :** Le contrôleur de température mécanique a une plage de + ou -, 0,5. Le congélateur fonctionnera à quelques degrés de moins aux hautes altitudes.

AJUSTEMENTS

À mesure que la température ambiante change avec les saisons, il peut être nécessaire d'ajuster le thermostat pour atteindre une température interne adéquate. Si la température de la salle/ambiante approche la température de fonctionnement interne de l'appareil, ce dernier ne fonctionnera pas correctement. L'appareil aura tendance à fonctionner à une température plus froide sous ces conditions, et il peut être nécessaire de régler le thermostat à une température moins froide (en le tournant vers l'indicateur « min »). Si la température de la salle/ambiante dépasse 100 °F (38 °C), l'appareil ne fonctionnera pas correctement. L'appareil aura tendance à fonctionner à une température moins froide sous ces conditions, et il peut être nécessaire de régler le thermostat à une température plus froide (en le tournant vers l'indicateur « max »).

OUVRIR ET FERMER LE COUVERCLE

Les portes sont pourvus des bandes d'étanchéité uniforme pour prévenir la pénétration d'air chaud et d'humidité dans la chambre de réfrigération. Assurez-vous que les portes et les joints des portes soient libres d'obstructions, et qu'elles forment un joint étanche sur le périmètre de la chambre de réfrigération. Un remplissage excessif ou non-équilibré de l'appareil empêchera l'étanchéité des joints de porte.

Il peut être difficile d'ouvrir la porte immédiatement après qu'il soit fermé, du fait que l'air se contracte à l'intérieur de la chambre de réfrigération. Cette différence de pression s'équilibrera en quelques secondes.

FONCTIONNEMENT (suite)

CHARGEMENT DU CONGÉLATEUR ET CONGÉLATEUR

- Un congélateur à batterie a une capacité de refroidissement plus faible que les électroménagers à alimentation c.a. typiques.
- Puisque le compresseur est petit, le congélateur fonctionne plus efficacement, mais n'a pas la capacité de refroidir des charges chaudes aussi rapidement que les électroménagers à alimentation c.a. typiques.
- Évitez de ranger la nourriture trop près des plaques de refroidissement situées sur la paroi arrière du congélateur.
- Permettre la circulation de l'air autour de ces plaques pour assurer le bon fonctionnement.
- Lors de l'ajout d'aliments à congeler au congélateur pour la première fois, remplir le congélateur que 1/3 plein et attendre que la nourriture est suffisamment gelée avant d'ajouter plus.
- Il est également avantageux de stocker les aliments dans de plus petits contenants. Les contenants de nourriture d'une épaisseur supérieure à 2 pouces se refroidiront lentement. Évitez de mettre la nourriture chaude en contact avec les aliments froids.

BRUITS DE FONCTIONNEMENT NORMAL

- Il se peut que vous entendiez des faibles bruits de gargouillade ou d'ébullition lorsque le réfrigérant est acheminé à travers des tuyaux de réfrigération.
- Il se peut que vous entendiez des bourdonnements ou des pulsations lorsque le compresseur est allumé et le réfrigérant est acheminé à travers de l'appareil.
- Un thermostat contrôle le compresseur, et il se peut que vous entendiez un « clic » lorsque le thermostat s'allume et s'éteint.

DÉGIVRAGE

Veillez **DÉCONNECTER** le congélateur de la source d'alimentation électrique avant de le nettoyer ou le repositionner.

DÉGIVRAGE DU CONGÉLATEUR

Les chambres du congélateur peuvent progressivement accumuler du givre. Ce dernier devrait être enlevé régulièrement à l'aide d'un grattoir en plastique. Par contre, lorsque la glace sur les murs intérieurs devient très épaisse, il est nécessaire d'effectuer un dégivrage complet. Avant de le faire, videz l'appareil et déconnectez-le de la source d'alimentation.

NE JAMAIS VOUS SERVIR D'OUTILS TRANCHANTS POUR GRATTER LA GLACE À L'INTÉRIEUR DE LA CHAMBRE DE RÉFRIGÉRATION, CAR CECI RISQUE DE DÉTRUIRE L'APPAREIL. NE PAS UTILISER DES SOURCES DE CHALEUR TELLES QU'UNE CHAUFFERETTE ÉLECTRIQUE OU À GAZ POUR COMPLÉTER LE PROCESSUS DE DÉGIVRAGE.

FONCTIONNEMENT (suite)

Pour effectuer un dégivrage complet :

1. Déconnectez l'appareil de la source d'alimentation électrique.
2. Sortez tous les aliments et rangez-les dans une glacière, ou enveloppez-les de plusieurs couches de papier journal et mettez-les dans un endroit frais.
3. Laissez les portes ouvertes.
4. Pour accélérer le processus de dégivrage, placez un bol d'eau chaude (pas bouillante) à l'intérieur de l'appareil et fermez le couvercle.
5. Une fois le processus de dégivrage terminé, lavez et faites sécher la surface intérieure. Assurez-vous de réinsérer le bouchon du drain d'eau.
6. Reconnectez l'appareil à la source d'alimentation électrique et laissez-le fonctionner (vide) pendant au moins 2 heures afin de permettre à l'intérieur de se refroidir adéquatement.
7. Remettez les aliments dans le congélateur.

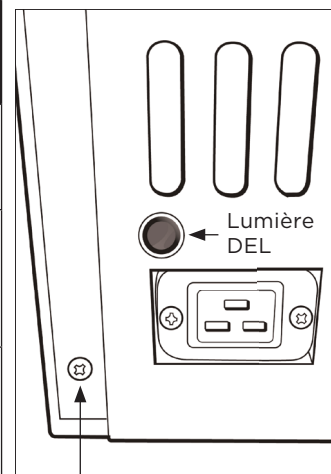
ATTENTION : Un dégivrage partiel des aliments gelés peut raccourcir leur période de stockage sécuritaire.

BAC DE RÉCUPÉRATION D'EAU

Il y a un bac de récupération d'eau situé à l'arrière du congélateur pour recueillir l'excès d'eau ou l'eau du dégivrage. Le serpentin du condenseur chaud traverse le bac de récupération d'eau et évapore l'eau lentement.

ERREURS OPÉRATIONNELLES

Code d'erreur ou voyant DEL clignotant	Type d'erreur Peut être lu dans le logiciel TOOL4COOL® software
6	Défaillance du thermostat (Si la thermistance CTN est en court-circuit ou n'a pas de connexion).
5	Coupe-circuit thermique de l'unité électronique (En cas de charge thermique trop importante du système de réfrigération, ou de température ambiante trop élevée, il y a surchauffe de l'unité électronique).
4	Erreur - vitesse minimale du moteur (En cas de charge thermique trop importante du système de réfrigération, le moteur ne peut maintenir une vitesse minimale d'environ 1 850 tr/min).
3	Erreur - démarrage du moteur (Le rotor est bloqué ou la pression différentielle dans le système de réfrigération est trop élevée [> 5 bars])
2	Coupe-circuit, surintensité du ventilateur (Le ventilateur absorbe plus de 0,5 A en moyenne).
1	Coupe-circuit, protection de la batterie (La tension se situe hors des limites de coupure).



Retirer 4 vis pour accéder à la fusible 15A

REMARQUE : Lorsque le congélateur est connecté à un adaptateur secteur ou à une batterie, le voyant ne s'allume pas.

NETTOYAGE

Nettoyage interne

Lavez l'intérieur de l'appareil avec de l'eau tiède et savonneuse. Ne jamais utiliser des agents de nettoyage abrasifs ou corrosifs, de la laine d'acier, des éponges abrasives, des agents de nettoyage chimiques, ni des produits de nettoyage-hautement parfumés pour nettoyer la surface intérieure, car ceux-ci endommageront la surface et laisseront une forte odeur. Nous vous recommandons d'utiliser une éponge, un linge ou une brosse douce. Lavez la surface avec un mélange de deux cuillères à soupe (30 ml) de bicarbonate de soude et 1 pinte (1,14 l) d'eau chaude. Après avoir nettoyé l'appareil, essuyez toutes les surfaces avec un linge doux et de l'eau propre pour les rincer, et laissez le congélateur sécher.

Nettoyage externe

Lavez l'extérieur de l'appareil avec de l'eau tiède et du savon ou du détergent.

Ne jamais utiliser des agents de nettoyage abrasifs ou corrosifs, de la laine d'acier, des éponges abrasives, ni des agents de nettoyage chimiques pour nettoyer le congélateur, car ceux-ci risquent d'endommager la surface.

CONSEILS SUR LES ÉCONOMIES D'ÉNERGIE

- Ne pas installer le près des sources de chaleur (chaufferette, four, chauffe-eau, cheminée, etc.) et évitez l'exposition à la lumière directe du soleil.
- Installez l'appareil dans une salle adéquatement ventilée, et assurez-vous que les registres d'air du boîtier du compresseur ne soient pas bloqués.

Assurez-vous qu'il y ait un espace adéquat autour de la chambre de réfrigération pour permettre la circulation de l'air (3 po ou 7,5 cm)

- Évitez le gel inutile de la chambre de réfrigération en rangeant tous les aliments et les liquides dans des contenants étanches.
- Toujours garder les aliments dans des contenants bien scellés, et permettez suffisamment d'espace pour que l'air circule entre chacun.
- Évitez d'ouvrir la porte trop longuement ou fréquemment car l'air chaud pénétrera la chambre de réfrigération et causera le démarrage trop fréquent du compresseur.
- Assurez-vous qu'il n'y ait aucune obstruction prévenant la fermeture de la porte, et que ce dernier forme un joint étanche.

DÉPANNAGE

Veillez vérifier les points suivants avant de contacter un technicien de service, votre concessionnaire de produits local ou Unique Appliances. Dans le cas où vous appelez un technicien pour l'un des défauts énumérés ci-dessous, ou pour réparer un défaut causé par une mauvaise utilisation, l'abus ou une mauvaise installation, vous serez facturé(e), même si l'appareil est toujours protégé par la garantie.

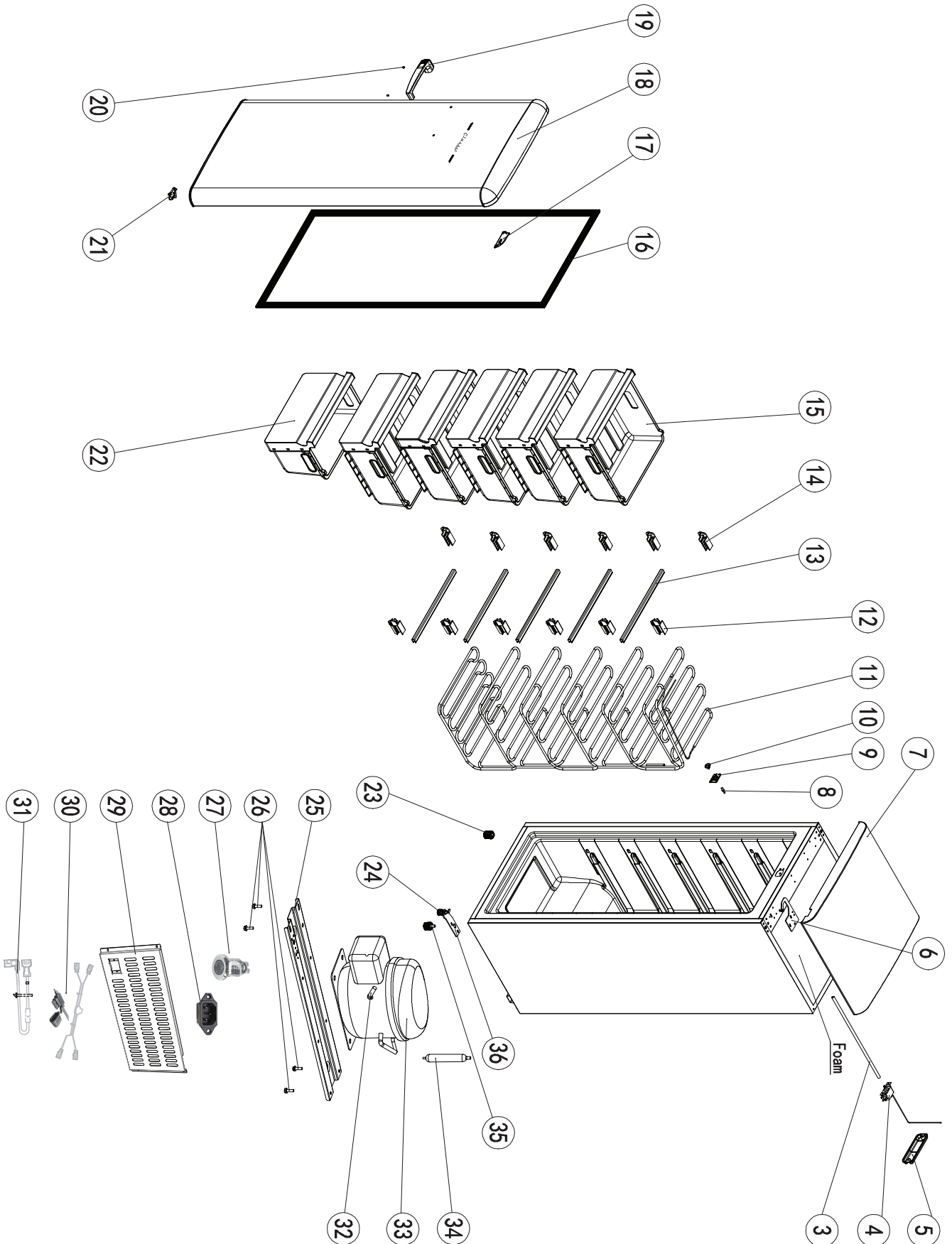
PROBLÈME	SOLUTION
L'appareil est branché, mais il n'est pas alimenté	<ul style="list-style-type: none"> • Vérifiez votre disjoncteur, il s'est peut-être déclenché. • La fiche n'est pas entièrement insérée dans la prise murale.
L'appareil fonctionne, mais l'intérieur (compartiment) n'est pas froid	<ul style="list-style-type: none"> • Laissez l'appareil refroidir pendant au moins quatre heures lorsque vous le branchez. • Vérifiez que le bouton de commande du thermostat est placé sur le réglage approprié en fonction de la température ambiante. • Vérifiez que la température ambiante n'approche pas la température de fonctionnement interne et ne dépasse pas 38°C (100°F). • Avez-vous ajouté dans le réfrigérateur/congélateur une grande quantité d'aliments chauds récemment? Si c'est le cas, il faudra quelque temps pour que l'appareil revienne à la bonne température. • Le compartiment dispose-t-il d'une ventilation adéquate autour de ses parois latérales pour transférer correctement la chaleur? (Voir la rubrique Installation)
L'appareil fonctionne en continu	<ul style="list-style-type: none"> • Le réglage de la température est trop froid. • La porte ne ferme pas correctement ou est ouverte trop souvent. • Vous avez ajouté récemment une grande quantité d'aliments chauds dans le compartiment. • L'appareil se trouve à proximité d'une source de chaleur ou à la lumière directe du soleil. • La température ambiante ou l'humidité est très élevée.
La porte ne s'ouvre pas	<ul style="list-style-type: none"> • La porte a-t-elle juste été ouverte? Si c'est le cas, laissez l'appareil fermé pendant quelques minutes pour permettre à la pression d'air de s'équilibrer puis réessayez.
Une couche excessive de givre et de glace s'est formée	<ul style="list-style-type: none"> • La température extérieure est-elle chaude et humide? Si c'est le cas, cela accentuera la production de givre dans le compartiment. • Assurez-vous que les aliments stockés sont correctement emballés. • Vérifiez que la porte est fermée, que les joints d'étanchéité sont en bon état, et que rien n'empêche la porte de se fermer correctement. • De grandes quantités d'aliments ont été mises dans le réfrigérateur/congélateur récemment, et/ou la porte est souvent ouverte. • Assurez-vous qu'un entretien et un nettoyage appropriés de l'appareil ont été effectués (nettoyage, dégivrage, etc.)
J'entends du bruit	<ul style="list-style-type: none"> • Reportez-vous à la rubrique « Bruits de fonctionnement normaux » (page 11).
L'éclairage ne fonctionne pas	<ul style="list-style-type: none"> • Communiquez avec le service à la clientèle chargé des questions techniques de Unique pour obtenir des instructions sur la manière de résoudre le problème.

RESPONSABILITÉS DU CLIENT

Les éléments suivants sont à la charge du client et ne sont pas couverts par la garantie :

- Entretien et utilisation appropriés de l'appareil comme décrit dans ce manuel.
- Endommagement de la finition intérieure ou extérieure ou des composants après la livraison.
- Alimentation électrique, fusible, câblage et connexions appropriés.
- Service requis suite à une altération, une mauvaise utilisation, un abus, une inondation, un incendie, la foudre ou d'autres catastrophes naturelles.

DIAGRAMME DES PIÈCES & LISTE



Veuillez visiter notre site Web www.uniqueappliances.com pour afficher une version PDF des schémas qui vous permettra de faire un zoom avant/arrière.

DIAGRAMME DES PIÈCES & LISTE (suite)

N° D'ARTICLE	N° DE PIÈCE	NOM DE LA PIÈCE
3	UGP-175L-3	Levier de réglage du thermostat
4	UGP-175L-4	Thermostat
5	UGP-175L-5	Couvercle arrière du thermostat
6	UGP-175L-6	Groupe de charnière supérieure
7	UGP-175L-7	Couvercle supérieur
8	UGP-175L-8	Pièces de raccordement, bouton du thermostat
9	UGP-175L-9	Couvercle de l'affichage du thermostat
10	UGP-175L-10	Bouton de thermorégulation
11	UGP-175L-11	Évaporateur F
12	UGP-175L-12	Pièce de blocage, droite
13	UGP-175L-13	Bande décorative
14	UGP-175L-14	Pièce de blocage, gauche
15	UGP-175L-15	Tiroir supérieur
16	UGP-175L-16	Joint de porte
17	UGP-175L-17	Plaque de renfort, couvercle de charnière
18	UGP-175L-18	Porte
19	UGP-175L-19	Poignée
20	UGP-175L-20	Vis à six pans
21	UGP-175L-21	Arrêt de porte
22	UGP-175L-22	Tiroir inférieur
23	UGP-175L-23	Pied réglable
24	UGP-175L-24	Pied réglable bas
25	UGP-175L-25	Base du compresseur
26	UGP-175L-26	Vis d'accouplement
27	UGP-175L-27	Témoin lumineux
28	UGP-175L-28	Fiche
29	UGP-175L-29	Couvercle arrière
30	UGP-175L-30	Câble de connexion, compresseur
31	UGP-175L-31	Dispositif de contrôle de vitesse/température du thermostat
32	UGP-175L-32	Tuyau d'entretien
33	UGP-175L-33	Compresseur C.C.
34	UGP-175L-34	Pied réglable bas
35	UGP-175L-35	Pièces de charnière inférieure

GARANTIE

Unique Appliances Ltd. (désignée ci-après « Unique ») garantit que ce congélateur UNIQUE est exempt de tout vice de fabrication, tant dans les matériaux et pièces que dans la main d'œuvre, dans des conditions normales d'utilisation et d'entretien aux conditions suivantes.



CONDITIONS DE GARANTIE

Les pièces en plastique sont garanties trente (30) jours à compter de la date d'achat, sans prolongation.

GARANTIE SUR LES PIÈCES

Cet appareil est conçu pour un usage domestique. S'il est installé et réglé de façon appropriée et utilisé dans des conditions normales conformément aux instructions écrites, l'appareil remplira les fonctions d'un congélateur de façon satisfaisante.

Si l'appareil ne fonctionne pas normalement en raison d'un vice de matériau ou de fabrication au cours de l'année suivant la date d'achat initiale, Unique, à son choix, le réparera ou l'échangera, ou corrigera d'une façon jugée appropriée par Unique, toute pièce qui s'avérera défectueuse à l'exception de la finition de surface.

PROPRIÉTÉ

Cette garantie ne s'applique qu'au premier acheteur (le « propriétaire initial ») du congélateur qui l'acquiert pour son propre usage, et sera honorée par Unique et le vendeur. L'acheteur doit conserver sa facture comme preuve de la date d'achat.

CONDITIONS DE GARANTIE

Cette garantie ne s'applique pas aux appareils ayant subi des modifications, un mauvais usage, de l'abus (incluant un dommage causé par une substance étrangère ou un produit chimique), un accident, une mauvaise installation ou un entretien inadéquat, un dommage lors de la livraison ou résultant d'un usage ou entretien autres que domestiques. Cet appareil Unique doit faire l'objet d'un entretien régulier conformément aux recommandations du Guide de l'utilisateur. Ni Unique ni le dépositaire ne seront tenus responsables de pertes directes ou indirectes d'aliments causées par un fonctionnement défaillant de l'appareil. En cas de dommage, le propriétaire doit fournir, au dépositaire ou à Unique, une preuve d'achat précisant le modèle et le numéro de série. Cette garantie est STRICTEMENT LIMITÉE aux présentes conditions, et aucune autre garantie expresse ni recours y afférents n'engagent Unique.

Responsabilités de l'acheteur L'acheteur sera responsable des frais encourus pour tout appel de service demandé pour démontrer ou confirmer le bon fonctionnement de l'appareil, l'installation ou corriger l'apparition d'un dysfonctionnement résultant de l'utilisation de l'appareil d'une manière non recommandée dans les instructions d'usage et d'entretien de l'appareil, ou contre laquelle ces instructions mettent en garde l'utilisateur.

Modèle et numéro de série Le numéro du modèle de l'appareil et son numéro de série figurent sur une plaque signalétique fixée à l'arrière du congélateur. L'acheteur doit toujours fournir ces informations quand il s'adresse au dépositaire qui lui a vendu l'appareil.

EXCLUSIONS

Sauf disposition contraire prise par Unique, il n'existe aucune autre garantie, condition ou représentation, expresse ou tacite, faite ou envisagée par Unique ou ses dépositaires agréés, et toute autre garantie, condition ou représentation, incluant des garanties, conditions ou représentations en vertu de la Loi sur la vente d'objets ou d'une loi similaire, sont expressément exclues. Sauf disposition contraire dans ce document, Unique ne sera pas tenue responsable de dommages corporels ou matériels, incluant à l'appareil lui-même, causés de quelque manière que ce soit, ou de dommages consécutifs à un mauvais fonctionnement de l'appareil et découlant de son achat. L'acheteur consent ainsi à garantir à Unique de la dégager de toute responsabilité en cas de réclamation pour dommages corporels ou matériels causés par l'appareil.

Le retrait ou l'altération de la plaque signalétique rendra la garantie nulle. L'acheteur sera responsable de toute dépense engagée pour rendre le congélateur facilement accessible en vue de son entretien. L'acheteur sera responsable de tous frais supplémentaires quand l'installation de l'appareil se fait dans un endroit reculé, tel qu'une route incertaine, une île ou une région considérée comme un lieu de villégiature, situé à plus de 20 km d'une zone urbaine, ou quand un technicien n'est pas disponible. La garantie ne couvre pas un dommage dû au transport.

DISPOSITIONS GÉNÉRALES

Aucune garantie ou assurance, contenue ou énoncée dans ce document, ne s'applique quand un dommage ou une réparation sont causés par :

- 1) Une panne de courant
- 2) Un dommage au cours du transport ou en déplaçant l'appareil.
- 3) Une alimentation électrique inadéquate (ex. : une faible tension, un câblage défectueux dans la maison ou des fusibles inappropriés).
- 4) Un accident, une modification, de l'abus ou un mauvais usage de l'appareil : une circulation d'air inadéquate dans la pièce ou des conditions d'utilisation anormales (ex. : une température ambiante très élevée ou très basse).
- 5) Un usage commercial ou industriel (ex. : l'appareil n'est pas installé dans une résidence).
- 6) Un incendie, un dégât d'eau, un vol, une guerre, une émeute, des hostilités, des catastrophes naturelles, comme un ouragan, des inondations, etc.
- 7) Un appel de service aboutissant à une formation du client.
- 8) Une installation inappropriée (ex. : un appareil droit encastré ou un appareil pour l'intérieur utilisé à l'extérieur, incluant, sans s'y limiter, un garage, un patio, un porche, ou un endroit mal isolé ou dont la température ambiante n'est pas régulée).

La preuve de la date d'achat sera requise pour faire une réclamation en vertu de la garantie; conservez le contrat de vente et les factures. Si un service sous garantie est requis, présentez la preuve d'achat à notre Comptoir de service agréé.

Rien dans cette garantie n'implique que Unique sera tenue responsable d'une détérioration des aliments ou du contenu de cet appareil, qu'elle soit due à une défaillance de l'appareil, ou de son utilisation, bonne comme mauvaise.

ASSISTANCE

Si l'acheteur ne trouve pas un dépositaire/agent de service agréé ou qu'il n'obtient pas satisfaction auprès du dépositaire, il peut joindre le Service à la clientèle de Unique, directement au numéro sans frais 1-877-427-2266 ou en composant le 905-827-6154.

SPÉCIFICATIONS TECHNIQUES

MODÈLE	UGP-175L UF
TAILLE	Total : 6,1 pi ³ , 175 litres
FONCTIONNEMENT	12V/24V
DIMENSIONS (déballé)	H 56,7 po x L 21,6 po x P 24 po H 144 cm x L 55 cm x P 61,5 cm
POIDS	102,5 lbs. / 46,5 kg
COURANT CONTINU	12V/24V
CONSOMMATION WATT/HEURE TOTALE BAISSER (24V DC)	695 w-h / 24hr (congélateur réglé à -13°C et congélateur ambiante de 25°C.)
CONSOMMATION WATT/HEURE FONCTIONNEMENT STABLE (24V DC)	532 w-h / 24hr (congélateur réglé à -13°C et congélateur ambiante de 25°C.)
CONSOMMATION D'ÉLECTRICITÉ - 12V/24V	58,8 W
COURANT DE FONCTIONNEMENT MOYEN	4,9 A sur 12V - 2,5 A sur 24V
PLAGE DE TEMPÉRATURE DE CONGÉLATEUR	-25°C à -6°C

NOTES

INFORMATIONS CONCERNANT L'APPAREIL

(copie du manuel - gardez-la avec vos dossiers)

Pour rendre l'entretien de votre congélateur facile et efficace, veuillez enregistrer les renseignements suivants pour référence future :

Modèle :

Numéro de série :

Acheté de :

Date d'achat :

ENREGISTREMENT DU PRODUIT

Pour enregistrer votre produit, veuillez visiter notre site Web à l'adresse <http://uniqueappliances.com/product-registration/>.

COMMUNIQUEZ AVEC NOUS

Pour toute question liée au fonctionnement, à la sécurité ou à l'achat de votre congélateur, veuillez communiquer avec votre dépositaire. Pour toute information générale, communiquez avec notre Service à la clientèle :



Courriel

info@UniqueAppliances.com



Numéro sans frais

1-877-427-2266

ou 1-905-827-6154

(pendant les heures d'ouverture habituelles, de 8 h 30 à 16 h 30, HNE)



Site Web

www.uniqueappliances.com



©2020 Unique Appliances Ltd., 2245 Wyecroft Road #5,
Oakville, Ontario, Canada, L6L 5L7

www.uniqueappliances.com